

LEVEL ★★★★★
POZIOM
www.forestfun.eu



FORESTFUN

Lodówka

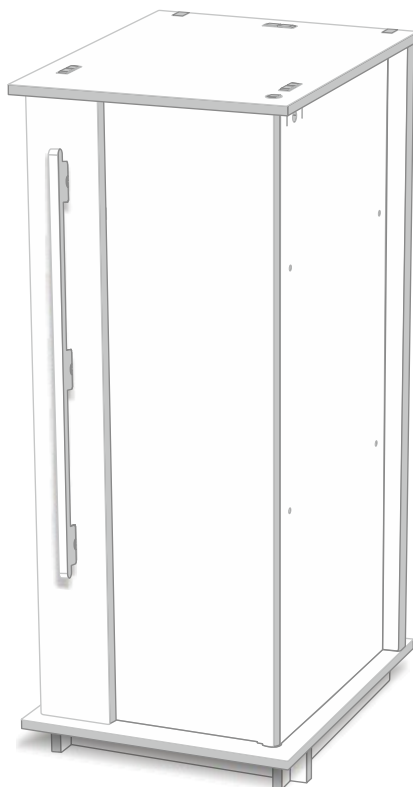
INSTRUKCJA MONTAŻU

Dishwasher

ASSEMBLY INSTRUCTIONS

Spülmaschine

UFBAUANLEITUNG



No. MZMK08



Natural | Natürlich | Naturalne



Wedge joints | Keilverbindungen | Łączenia klinowe



Educational | Erziehen | Edukacyjne

MADE IN POLAND

Informacje ogólne i ostrzeżenia

PL

- Narzędzia potrzebne do montażu: wykałaczki, nożyk do tapet, świeca do woskownia, pilniczek do paznokci.
- Postępuj zgodnie z instrukcją.
- Składaj zabawkę przy udziale osoby dorosłej.
- Delikatnie wyciągaj z formatek elementy wg kolejności wskazanej w instrukcji.
- Konstrukcję można składać wielokrotnie bez użycia kleju.
- Jeżeli chcesz na stałe połączyć elementy, użyj kleju.
- Wykałaczki wkładaj w przeznaczone otwory w taki sposób, aby przeszły na drugą stronę otworu w elemencie.
- Użyj świecy do nawoskowania, gdy pojawi się opór przy składaniu elementów.
- Użyj pilnika do spłównienia nierówności lub gdy pojawią się zadziory.
- Różnica w odcieniach koloru zabawki spowodowana jest naturalnym, niejednorodnym odcieniem drewna.
- Nie stawiaj zabawki blisko źródeł ognia i ciepła.
- Zabawka nie jest odporna na działanie wody. Nie wstawiaj jej do wanny lub zmywarki.
- Zabawka przeznaczona jest do zabawy w pomieszczeniach, nie nadaje się do użytkowania na zewnątrz, np. w ogrodzie.
- Czyść delikatnie ściereczką bez użycia wody i detergentów.
- Zabawkę należy na bieżąco sprawdzać pod kątem uszkodzeń oraz dbać aby była użytkowana zgodnie z przeznaczeniem.
- Zachowaj instrukcję.

OSTRZEŻENIE!

Nieodpowiednie dla dzieci w wieku poniżej 3 lat.
Małe elementy. Niebezpieczeństwo udławienia się.
Zabawka przeznaczona dla dzieci od 6 lat.



Warnings and general information

GB

- Tools needed for assembly: toothpicks, cutter knife, waxing candle, nail file.
- Follow the instructions.
- Assembly only with the assistance of an adult.
- Carefully take the elements out of the forms according to the instructions.
- The construction can be assembled multiple times without the use of glue.
- Put the toothpicks through designated holes, so that they go through the other side.
- Use a waxing candle when there's a resistance in the assembly of the elements.
- Use a nail file to get rid of any rough edges or to smooth out the surface.
- If you want to bind the elements permanently, use glue.
- Any color difference of the toy is due to the natural and uneven tone of the wood.
- Don't put the toy near fire or any heat sources.
- The toy is not water resistant. Don't put it in a bath or a dishwasher.
- The toy is designed for playing inside. It's not fit to be played outside, eg. in a garden.
- Clean carefully with a cloth, without using water or any detergents.
- The toy should be inspected regularly for any damages; it should be used accordingly with its intended use.
- Keep the instruction.

WARNING!

Not for children under 3 years old.
Small elements. Choking hazard.
For children over 6 years old.



INFORMATIONEN UND WARNUNGEN

DE

- Benötigte Werkzeuge: Zahnstocher, Tapetenmesser, Wachskerze, Nagelfeile.
- Folgen Sie die Anweisungen.
- Aufbau unter unmittelbarer Aufsicht von Erwachsenen.
- Ziehen Sie die Elemente aus den Formteile in der angegeben Reihenfolge in der Anleitung heraus.
- Die Konstruktion kann mehrmals ohne Klebstoff zusammengesetzt werden.
- Stecken Sie die Zahnstocher so in die vorgesehenen Löcher, dass sie auf der anderen Seite durchgehen.
- Verwenden Sie eine Wachskerze, wenn Sie beim Montage der Teile auf Widerstand stoßen.
- Verwenden Sie die Nagelfeile, um Unebenheiten oder Grate zu beseitigen.
- Wenn Sie die Elemente fest miteinander verbinden wollen, verwenden Sie Klebstoff.
- Die Farbdifferenzen des Spielzeugs sind aufgrund des natürlichen, uneinheitlichen Farbtons des Holzes.
- Stellen Sie das Spielzeug nicht in der Nähe von Feuer oder Wärmequellen auf.
- Das Spielzeug ist nicht wasserfest. Lege es nicht in die Badewanne oder in die Spülmaschine.
- Das Spielzeug ist für den Innenbereich vorgesehen, und nicht für den Außenbereich, z.B. im Garten.
- Reinigen Sie es vorsichtig mit einem Tuch, ohne Wasser oder Reinigungsmittel.
- Das Spielzeug sollte regelmäßig auf Schäden geprüft werden, und es sollte darauf geachtet werden, dass es bestimmungsgemäß verwendet wird.
- Bitte bewahren Sie die Anweisungen auf.

WARNUNG!

Nicht für Kinder unter 3 Jahre alt geeignet.
Klein Elemente, Erstickungsgefahr.
Geegnet für Kinder ab 6 Jahren.





FORESTFUN

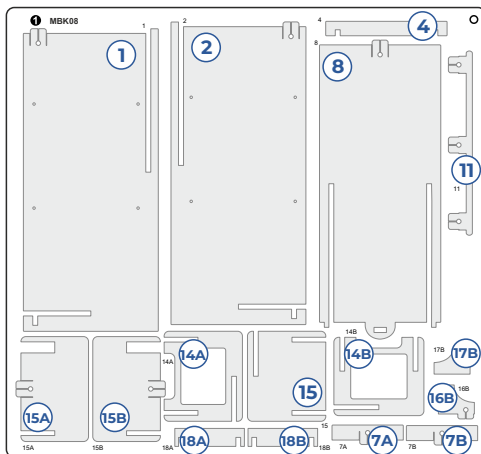
Zabawka składa się z 32 elementów + 4 w zapasie. The toy includes 32 elements + 4 spare elements. Das Spielzeug besteht aus 32 Elemente + 4 vorrätig.

PL

1. Ścianka lewa.
 2. Ścianka prawa
 - 3A. Prowadnice lewe
 - 3B. Prowadnice prawe
 4. Listwa dolna
 5. Spód
 - 6A. Spód półki wewnętrznej
 - 6B. Spód półki wewnętrznej
 - 7A. Tył półki wewnętrznej
 - 7B. Tył półki wewnętrznej
 8. Ściana tylna
 9. Nakładka na drzwi
 10. Drzwi
 11. Uchwyt do drzwi
 12. Pokrywa
 13. Spód pojemnika
 - 14A. Przód pojemnika
 - 14B. Przód pojemnika
 - 15A. Ścianka pojemnika
 - 15B. Ścianka pojemnika
 - 16A. Ścianka prawa półki
 - 16B. Ścianka lewa półki
 - 17A. Ścianka prawa półki
 - 17B. Ścianka lewa półki
 - 18A. Przód półki
 - 18B. Przód półki
 - 19A. Spód półki
 - 19B. Spód półki
 20. Kliny
 21. Szybka do pojemnika
 22. Patyczki
- + elementy zapasowe

GB

1. Left wall
 2. Right wall
 - 3A. Left guides
 - 3B. Right guides
 4. Bbottom moulding
 5. Bottom
 - 6A. Inner shelf's bottom
 - 6B. Inner shelf's bottom
 - 7A. Inner shelf's back
 - 7B. Inner shelf's back
 8. Back wall
 9. Door panel
 10. Door
 11. Door handle
 12. Cover
 13. Container's bottom
 - 14A. Container's front
 - 14B. Container's front
 - 15A. Container's wall
 - 15B. Container's wall
 - 16A. Shelf's right wall
 - 16B. Shelf's left wall
 - 17A. Shelf's right wall
 - 17B. Shelf's left wall
 - 18A. Shelf's front
 - 18B. Shelf's front
 - 19A. Shelf's bottom
 - 19B. shelf's bottom
 20. Wedges
 21. Container's pane
 22. Sticks
- + spare elements



DE

1. linke Wand
2. rechte Wand
- 3A. linke Führung
- 3B. rechte Führung
4. Unterleiste
5. Boden
- 6A. Boden des Innenbretts.
- 6B. Boden des Innenbretts
- 7A. hinteres Innenbrett
- 7B. hinteres Innenbrett
8. hintere Wand

9. Kappe der Tür
10. Tür
11. Türgriff
12. Abdeckung
13. Boden des Behälters
- 14A. Vorderwand des Behälters
- 14B. Vorderwand des Behälters
- 15A. Wand des Behälters
- 15B. Wand des Behälters
- 16A. Wand des rechten Bretts
- 16B. Wand des linken Bretts

- 17A. rechte Wand des Bretts
 - 17B. linke Wand des Bretts
 - 18A. Vorderwand des Bretts
 - 18B. Vorderwand des Bretts
 - 19A. Boden des Bretts
 - 19B. Boden des Bretts
 20. Keile
 21. Behälterscheibe
 22. Stöckchen
- + vorrätige Elemente



Natural | Natürlich | Naturalne

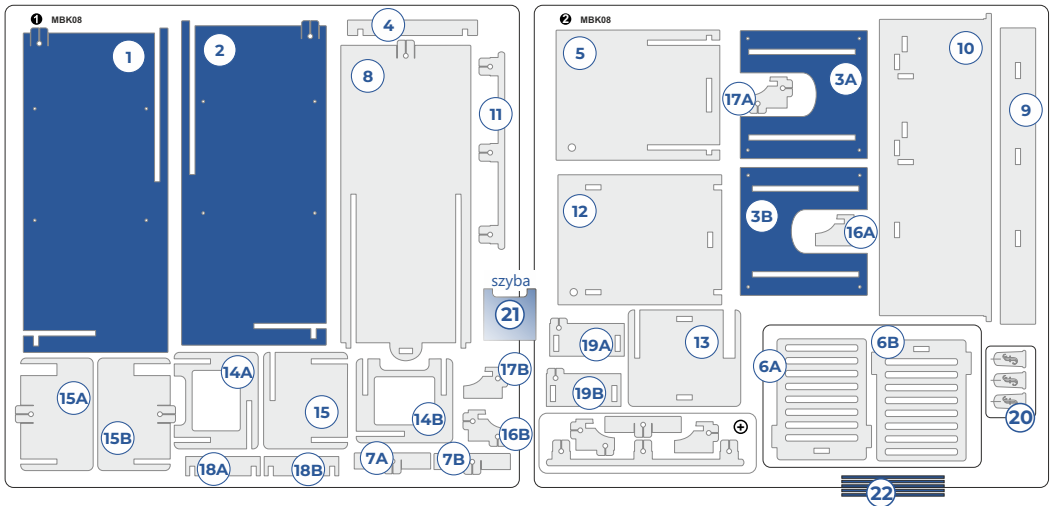
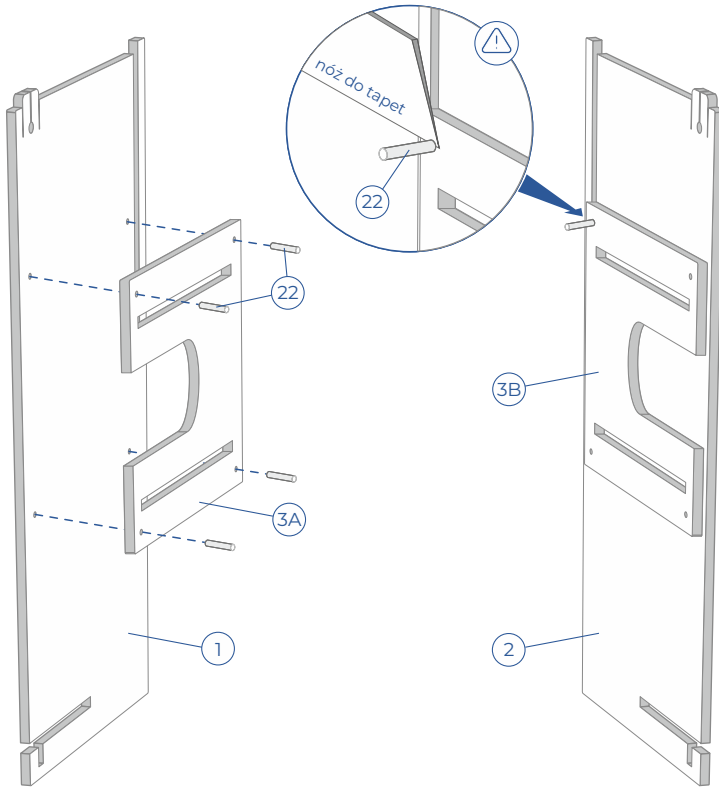


Wedge joints | Keilverbindungen | Łączenia klinowe

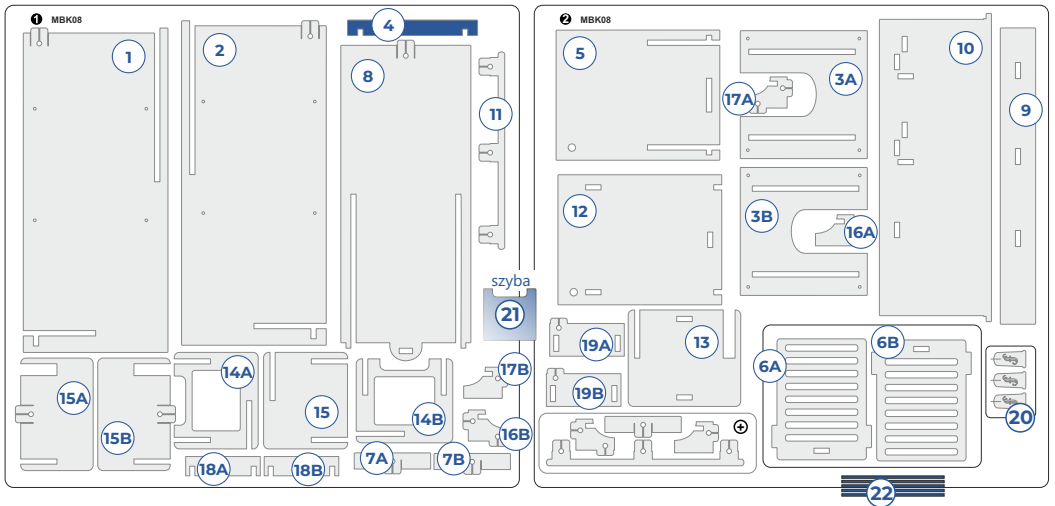
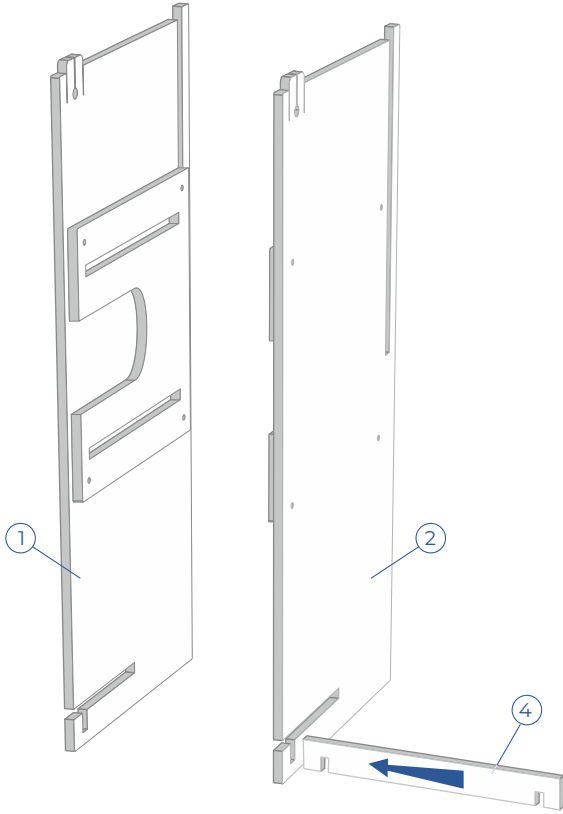


Educational | Erziehen | Edukacyjne

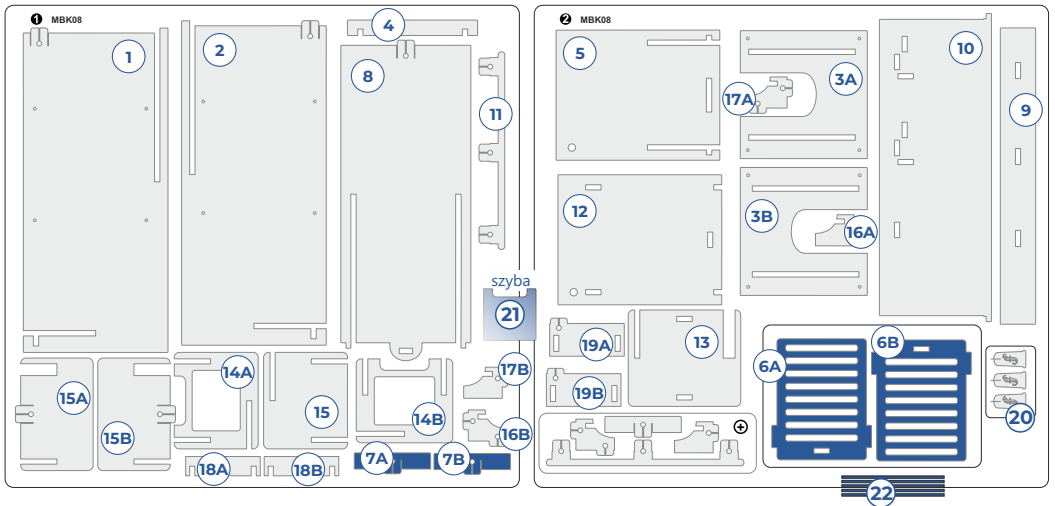
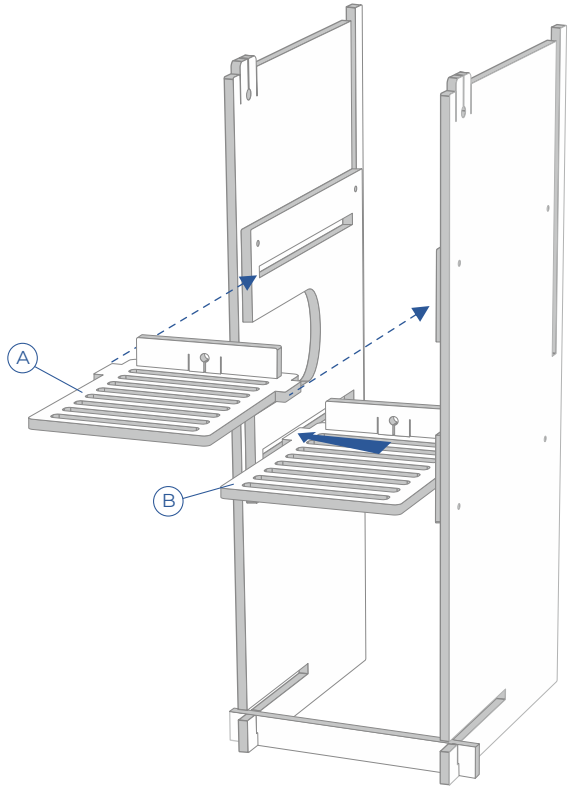
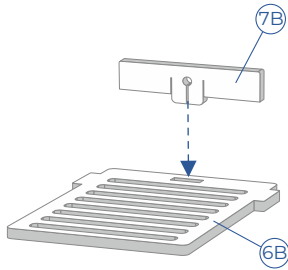
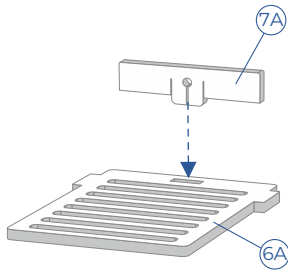
I



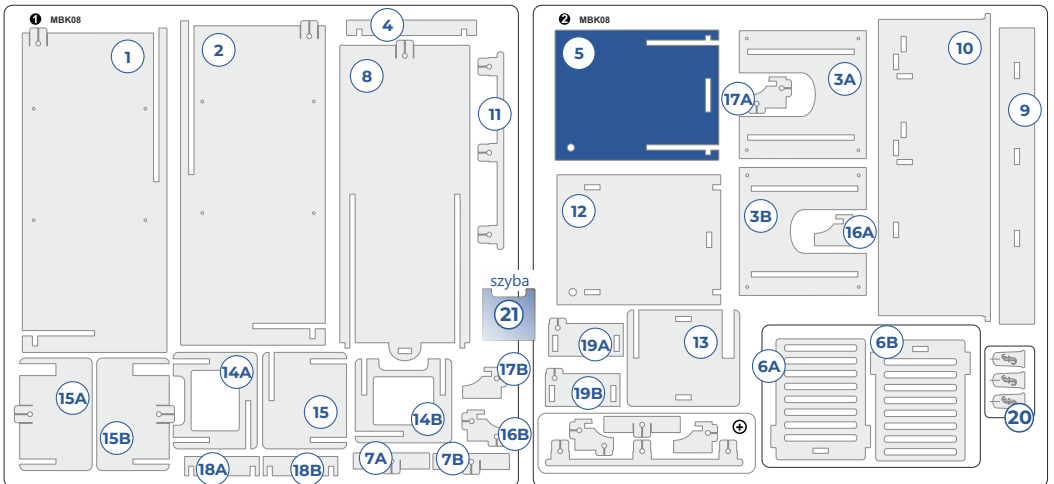
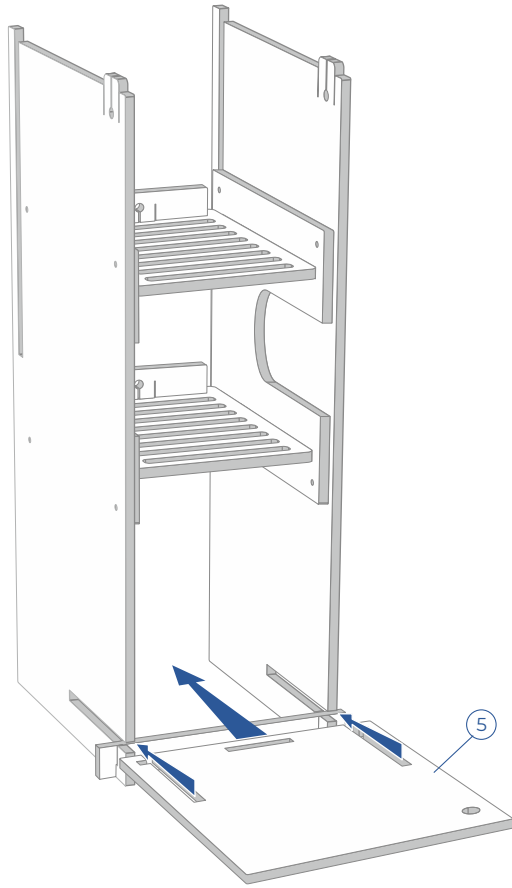
II



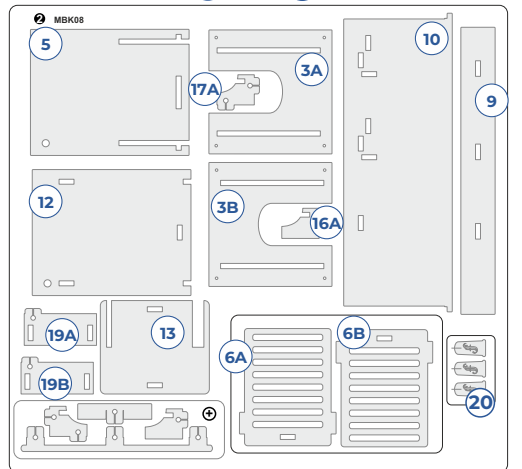
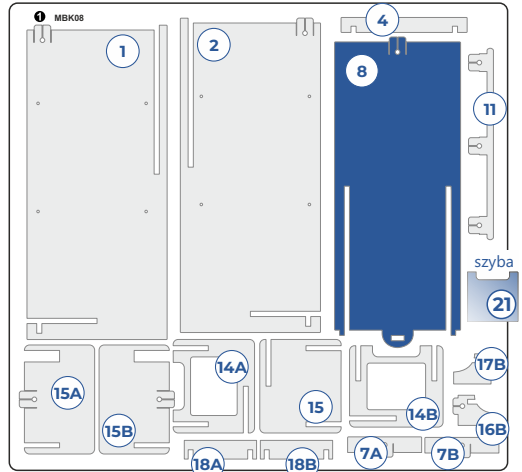
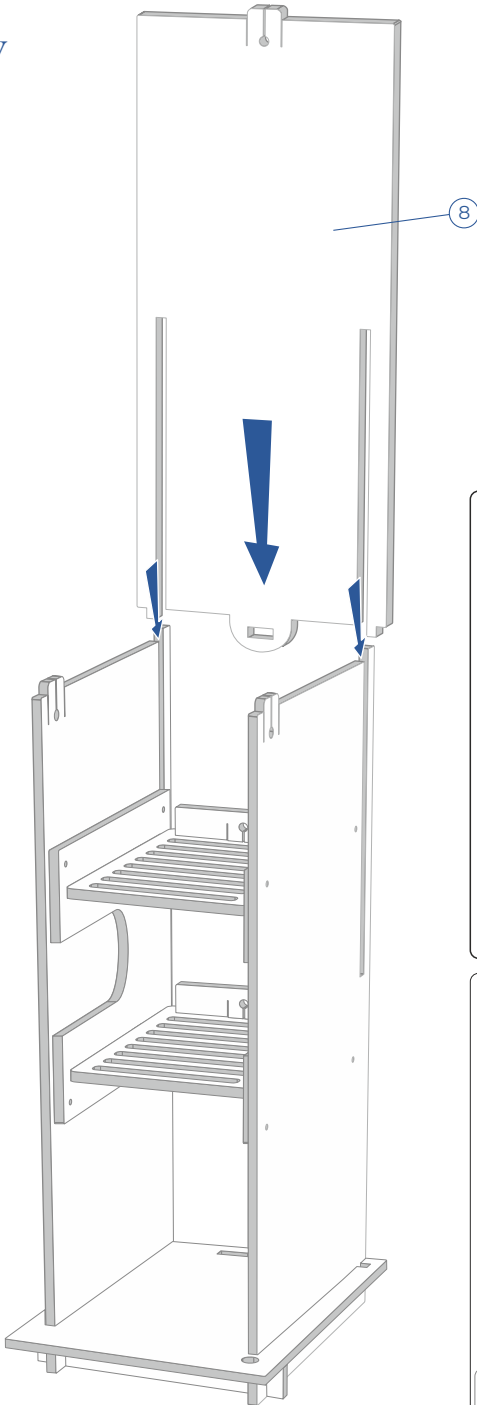
III



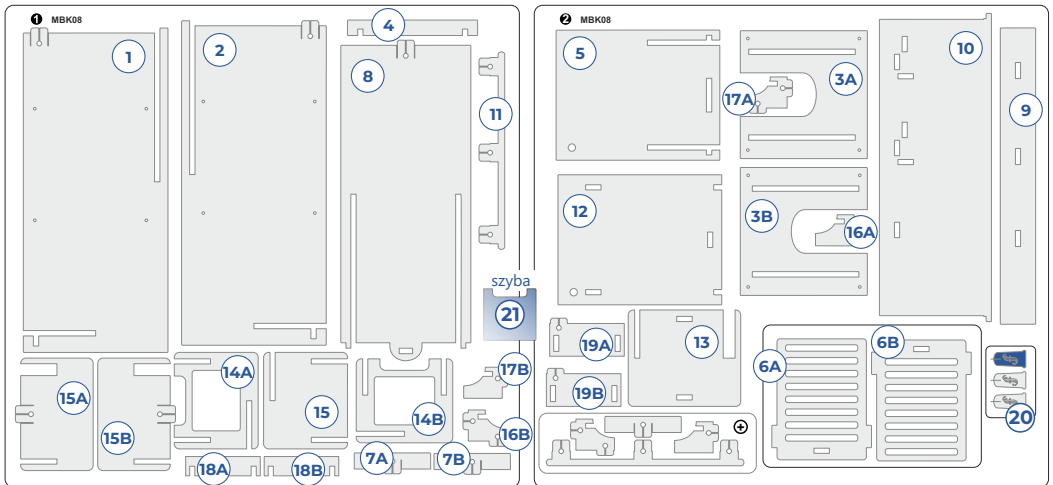
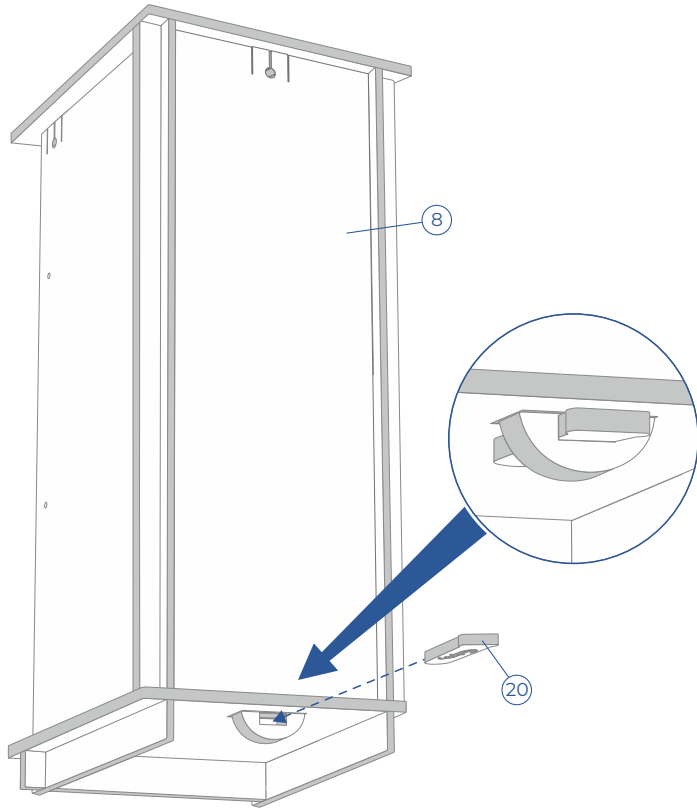
IV



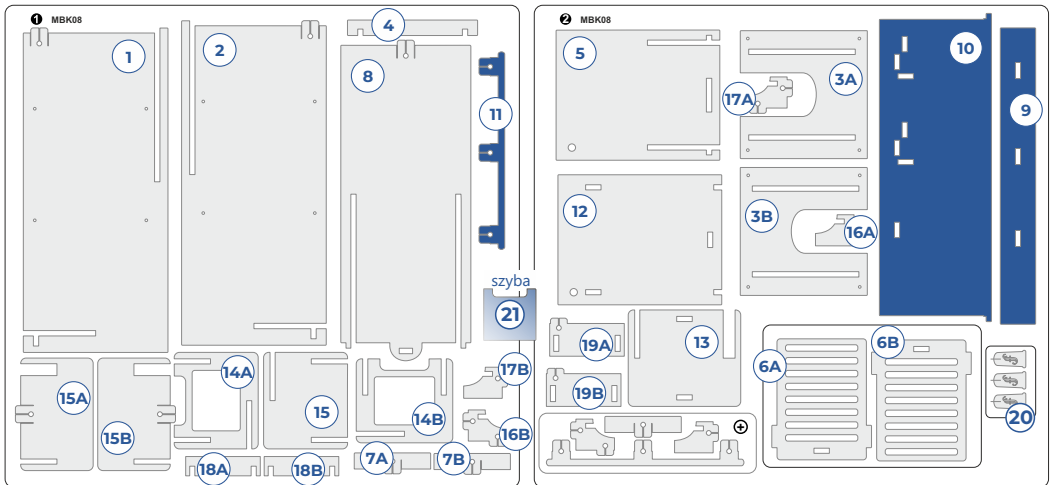
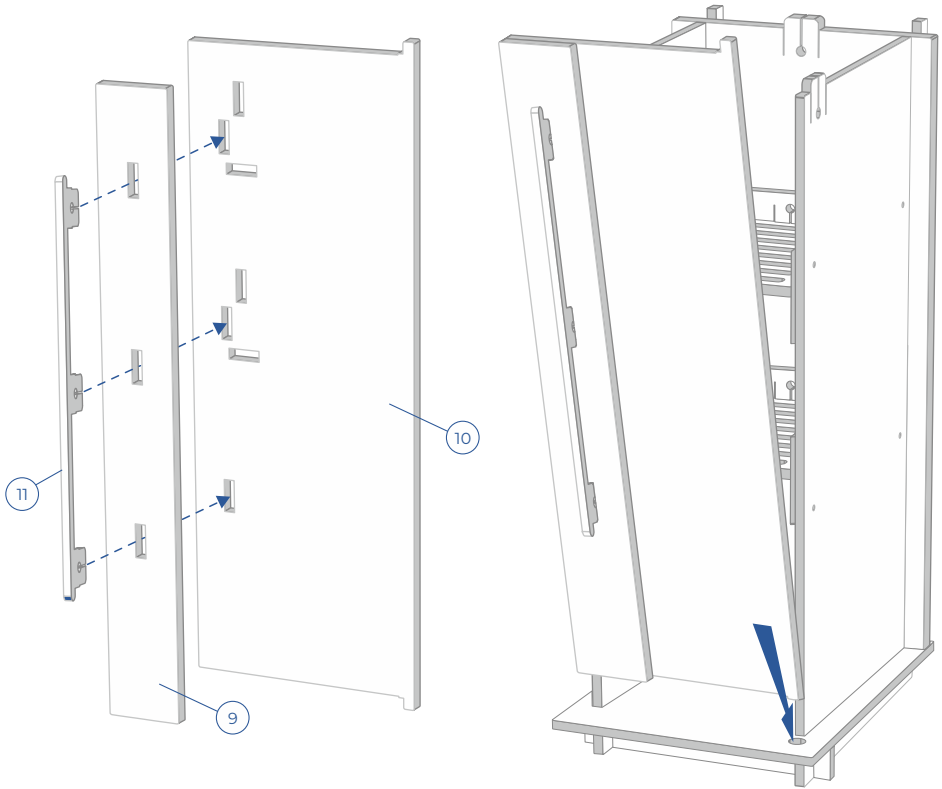
V



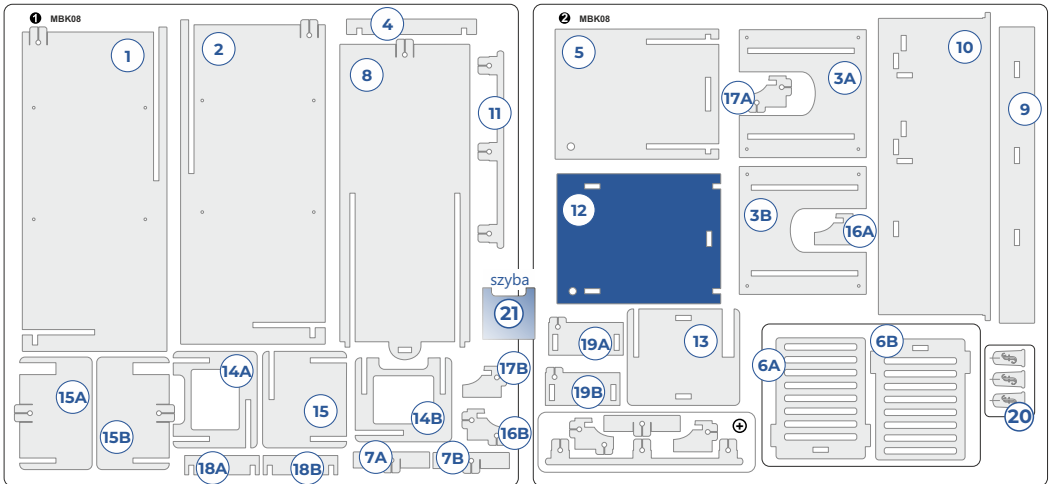
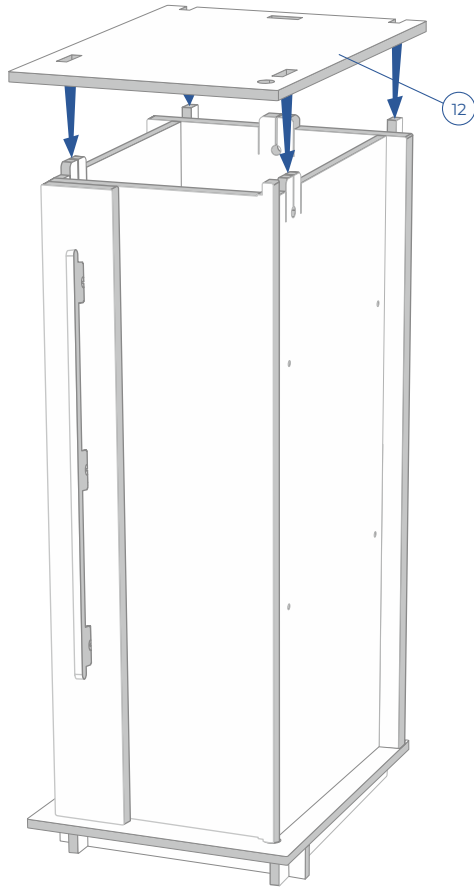
VI



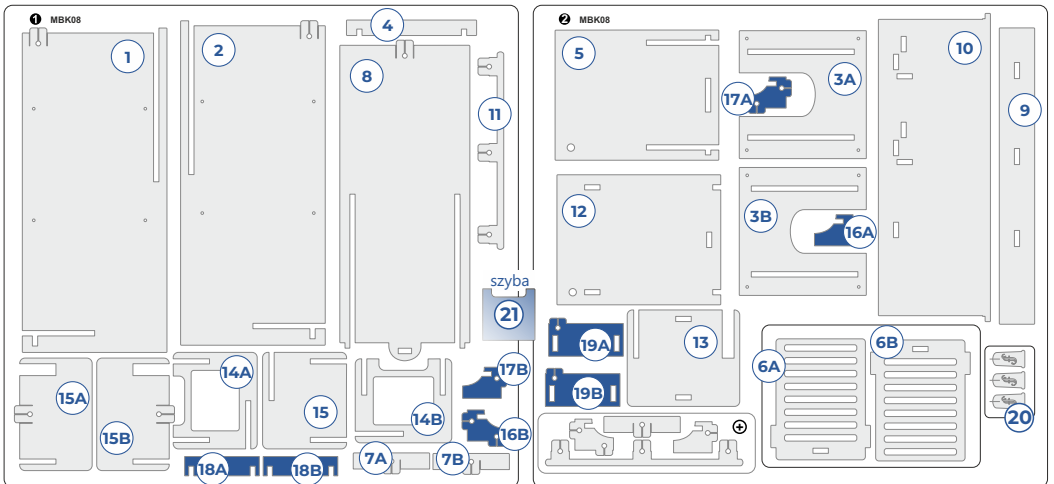
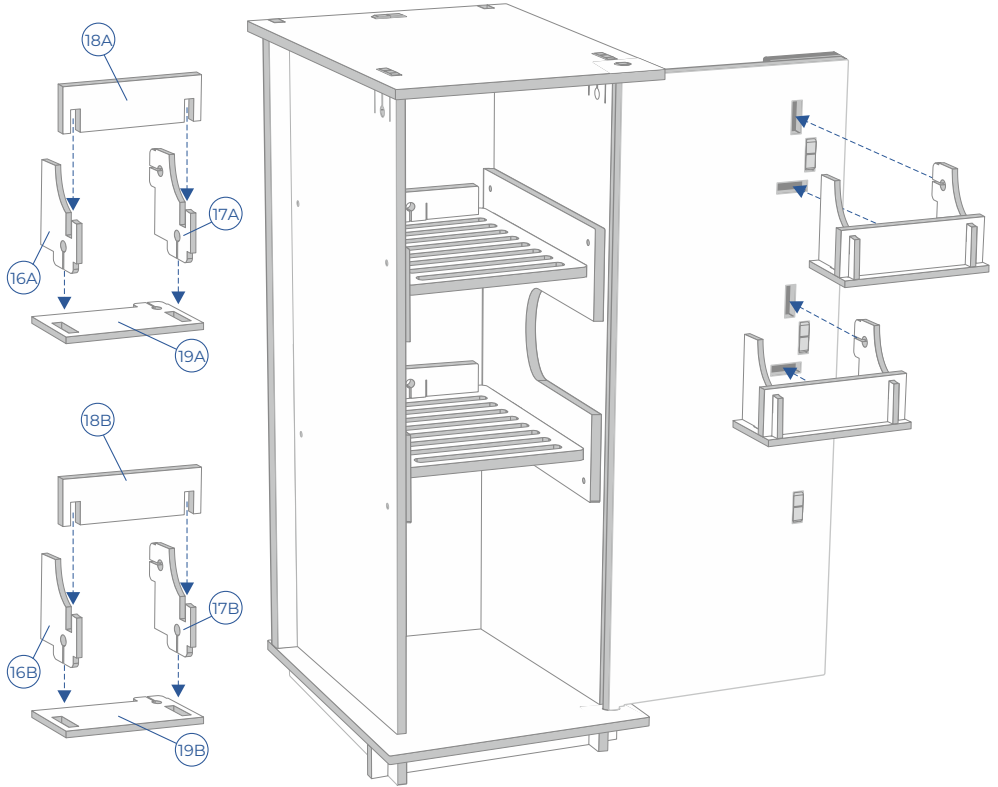
VII



VIII



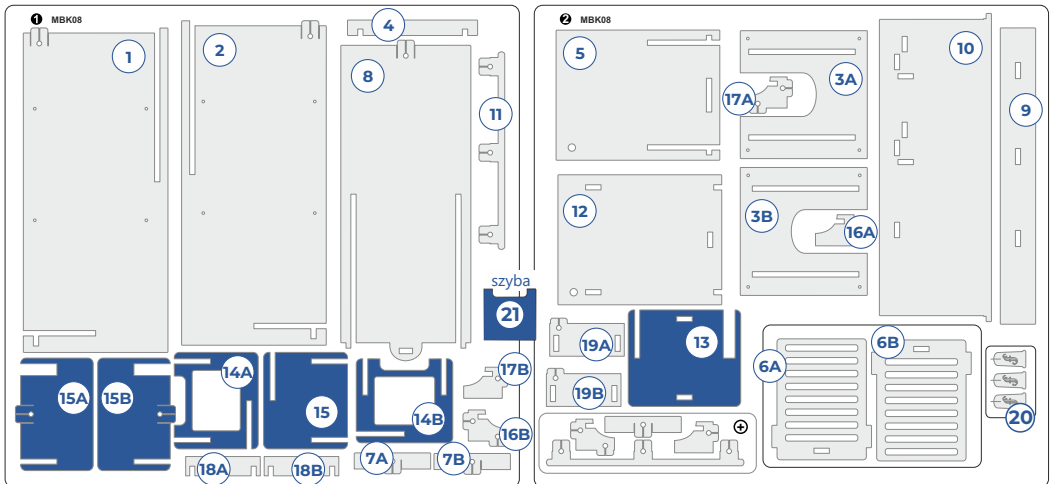
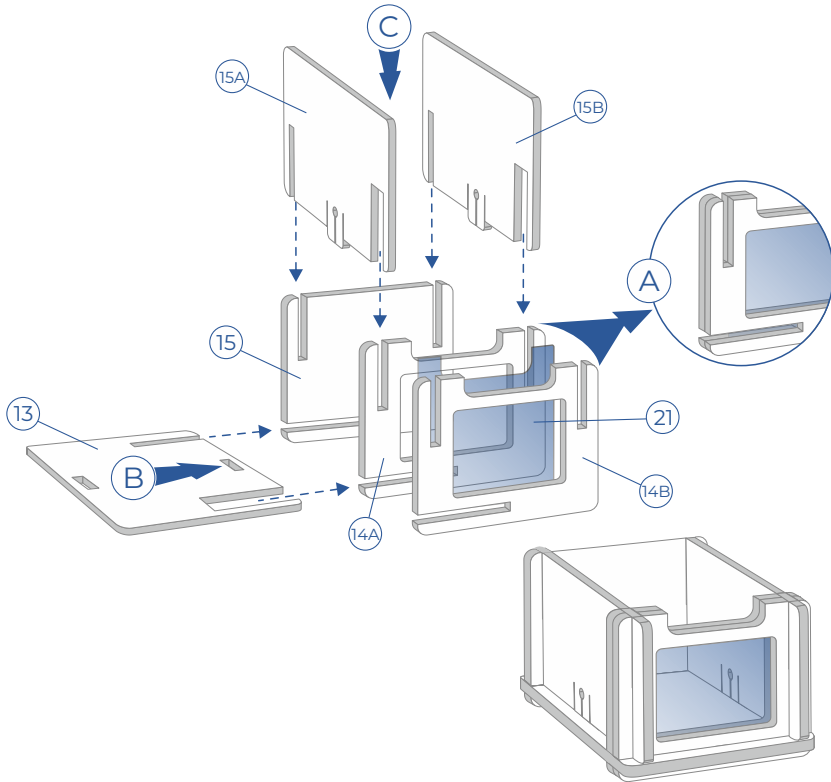
IX



X

Kolejność składania:
Order of folding:
Faltreihenfolge:

(A) (B) (C)



Gratulujemy sukcesu i życzymy dobrej zabawy.
Congratulations and we wish you a good time.
Herzlichen Glückwunsch zu Ihrem Erfolg und viel Spaß.

