

LEVEL
POZIOM ★★☆☆☆
www.forestfun.eu



FORESTFUN

Szafka kuchenna wisząca, dwuskrzydłowa

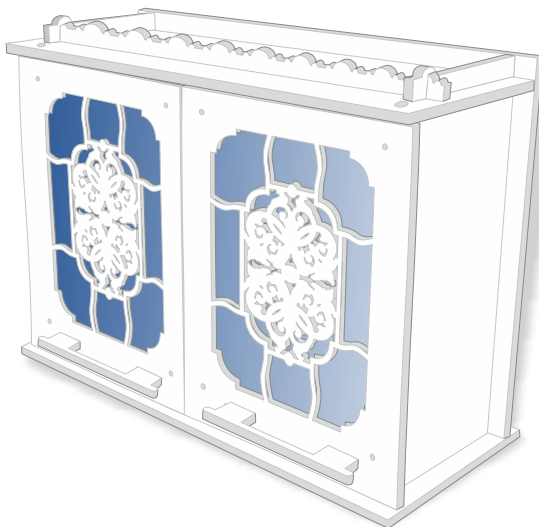
INSTRUKCJA MONTAŻU

Kitchen wall cabinet with 2 doors

ASSEMBLY INSTRUCTIONS

Küchewandschrank mit 2 Türen

UFBAUANLEITUNG



No. M K01



Natural | Natürlich | Naturalne



Wedge joints | Keilverbindungen | Łączenia klinowe



Educational | Erziehen | Edukacyjne

MADE IN POLAND

Informacje ogólne i ostrzeżenia

PL

- Narzędzia potrzebne do montażu: wykałaczki, nożyk do tapet, świeca do woskownia, pilniczek do paznokci.
- Postępuj zgodnie z instrukcją.
- Składaj zabawkę przy udziale osoby dorosłej.
- Delikatnie wyciągaj z formatek elementy wg kolejności wskazanej w instrukcji.
- Konstrukcję można składać wielokrotnie bez użycia kleju.
- Jeżeli chcesz na stałe połączyć elementy, użyj kleju.
- Wykałaczki wkładaj w przeznaczone otwory w taki sposób, aby przeszły na drugą stronę otworu w elemencie.
- Użyj świecy do nawoskowania, gdy pojawi się opór przy składaniu elementów.
- Użyj pilnika do spłównienia nierówności lub gdy pojawią się zadziory.
- Różnica w odcieniach koloru zabawki spowodowana jest naturalnym, niejednorodnym odcieniem drewna.
- Nie stawiaj zabawki blisko źródeł ognia i ciepła.
- Zabawka nie jest odporna na działanie wody. Nie wstawiaj jej do wanny lub zmywarki.
- Zabawka przeznaczona jest do zabawy w pomieszczeniach, nie nadaje się do użytkowania na zewnątrz, np. w ogrodzie.
- Czyść delikatnie ściereczką bez użycia wody i detergentów.
- Zabawkę należy na bieżąco sprawdzać pod kątem uszkodzeń oraz dbać aby była użytkowana zgodnie z przeznaczeniem.
- Zachowaj instrukcję.

OSTRZEŻENIE!

Nieodpowiednie dla dzieci w wieku poniżej 3 lat.
Małe elementy. Niebezpieczeństwo udławienia się.
Zabawka przeznaczona dla dzieci od 6 lat.



Warnings and general information

GB

- Tools needed for assembly: toothpicks, cutter knife, waxing candle, nail file.
- Follow the instructions.
- Assembly only with the assistance of an adult.
- Carefully take the elements out of the forms according to the instructions.
- The construction can be assembled multiple times without the use of glue.
- Put the toothpicks through designated holes, so that they go through the other side.
- Use a waxing candle when there's a resistance in the assembly of the elements.
- Use a nail file to get rid of any rough edges or to smooth out the surface.
- If you want to bind the elements permanently, use glue.
- Any color difference of the toy is due to the natural and uneven tone of the wood.
- Don't put the toy near fire or any heat sources.
- The toy is not water resistant. Don't put it in a bath or a dishwasher.
- The toy is designed for playing inside. It's not fit to be played outside, eg. in a garden.
- Clean carefully with a cloth, without using water or any detergents.
- The toy should be inspected regularly for any damages; it should be used accordingly with its intended use.
- Keep the instruction.

WARNING!

Not for children under 3 years old.
Small elements. Choking hazard.
For children over 6 years old.



INFORMATIONEN UND WARNUNGEN

DE

- Benötigte Werkzeuge: Zahnstocher, Tapetenmesser, Wachskerze, Nagelfeile.
- Folgen Sie die Anweisungen.
- Aufbau unter unmittelbarer Aufsicht von Erwachsenen.
- Ziehen Sie die Elemente aus den Formteile in der angegeben Reihenfolge in der Anleitung heraus.
- Die Konstruktion kann mehrmals ohne Klebstoff zusammengesetzt werden.
- Stecken Sie die Zahnstocher so in die vorgesehenen Löcher, dass sie auf der anderen Seite durchgehen.
- Verwenden Sie eine Wachskerze, wenn Sie beim Montage der Teile auf Widerstand stoßen.
- Verwenden Sie die Nagelfeile, um Unebenheiten oder Grate zu beseitigen.
- Wenn Sie die Elemente fest miteinander verbinden wollen, verwenden Sie Klebstoff.
- Die Farbdifferenzen des Spielzeugs sind aufgrund des natürlichen, uneinheitlichen Farbtons des Holzes.
- Stellen Sie das Spielzeug nicht in der Nähe von Feuer oder Wärmequellen auf.
- Das Spielzeug ist nicht wasserfest. Lege es nicht in die Badewanne oder in die Spülmaschine.
- Das Spielzeug ist für den Innenbereich vorgesehen, und nicht für den Außenbereich, z.B. im Garten.
- Reinigen Sie es vorsichtig mit einem Tuch, ohne Wasser oder Reinigungsmittel.
- Das Spielzeug sollte regelmäßig auf Schäden geprüft werden, und es sollte darauf geachtet werden, dass es bestimmungsgemäß verwendet wird.
- Bitte bewahren Sie die Anweisungen auf.

WARNUNG!

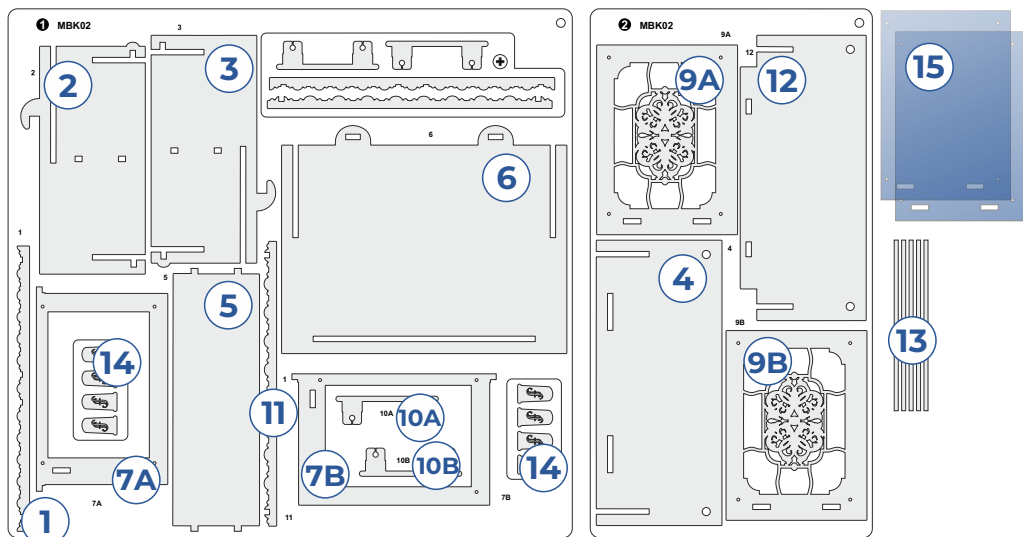
Nicht für Kinder unter 3 Jahre alt geeignet.
Klein Elemente, Erstickungsgefahr.
Geegnet für Kinder ab 6 Jahren.





FORESTFUN

Zabawka składa się z 18 elementów + 4 w zapasie.
The toy includes 18 elements + 4 spare elements.
Das Spielzeug besteht aus 18 Elemente + 4 vorrätig.



PL

GB

DE

1. Łącznik dolny
2. Bok szafki
3. Bok szafki
4. Wierzch
5. Półka
6. Tył szafki
- 7A. Tył drzwiczek
- 7B. Tył drzwiczek
8. Uchwyt
- 9A. Front drzwiczek
- 9B. Front drzwiczek
- 10A. Uchwyt
- 10B. Uchwyt
11. Łącznik górny
12. Spód
13. Patyczki
14. Kliny
15. Szybki
- + elementy zapasowe

1. Bottom moulding
2. Cabinet's side
3. Cabinet's side
4. Top
5. Shelf
6. Cabinet's back
- 7A. Door's back
- 7B. Door's back
8. Handle
- 9A. Door's front
- 9B. Door's front
- 10A. Handle
- 10B. Handle
11. Top moulding
12. Bottom
13. Sticks
14. Wedges
15. Window panels
- + spare elements

1. unteres Verbindungsstück
2. Wand des Schrank
3. Wand des Schrank
4. Oberwand
5. Brett
6. Rückwand des Schrank
- 7A. Rückseite der Tür
- 7B. Rückseite der Tür
8. Griff
- 9A. Vorderseite der Tür
- 9B. Vorderseite der Tür
- 10A. Griffe
- 10B. Griffe
11. oberes Verbindungsstück
12. Boden
13. Stöckchen
14. Keile
15. Scheibe
- + vorrätige Elemente



Natural | Natürlich | Naturalne

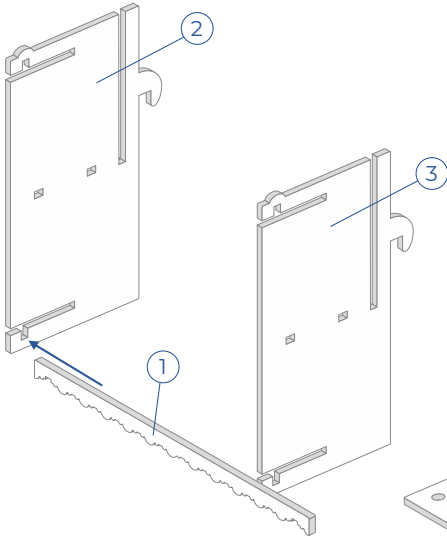


Wedge joints | Keilverbindungen | Łączenia klinowe

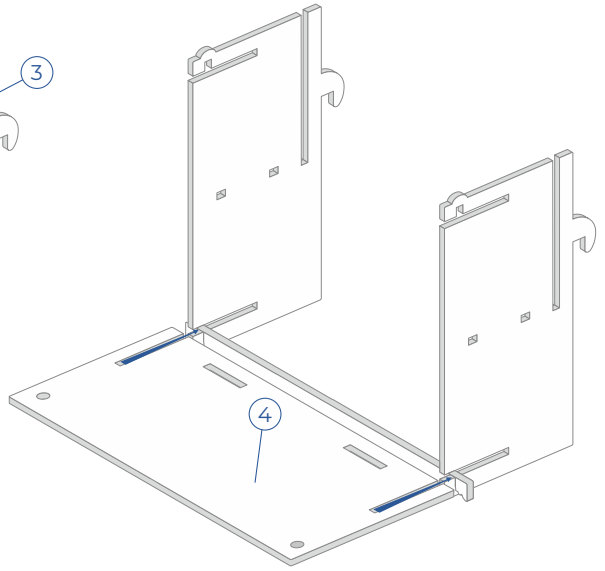


Educational | Erziehen | Edukacyjne

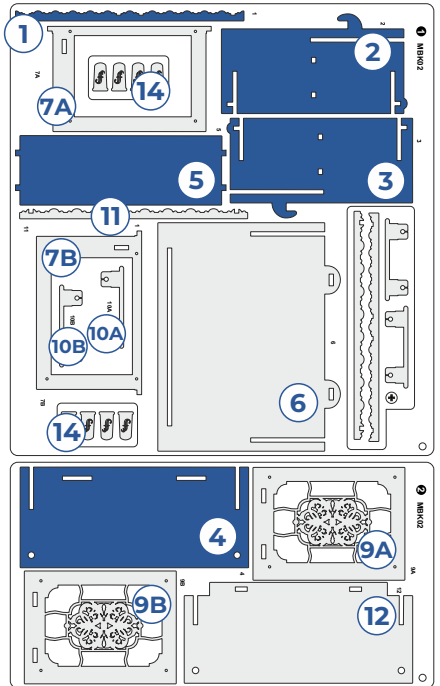
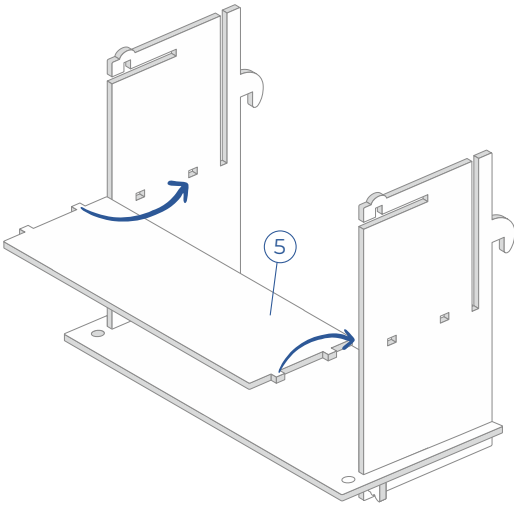
I



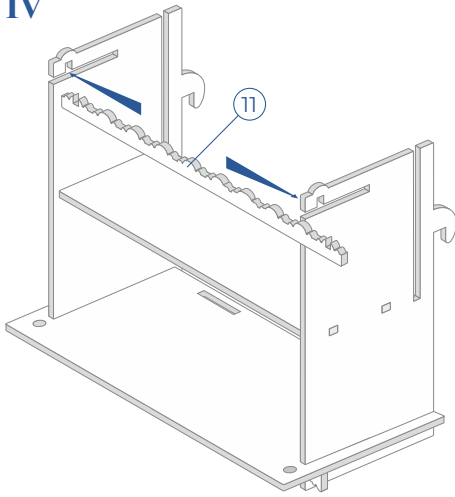
II



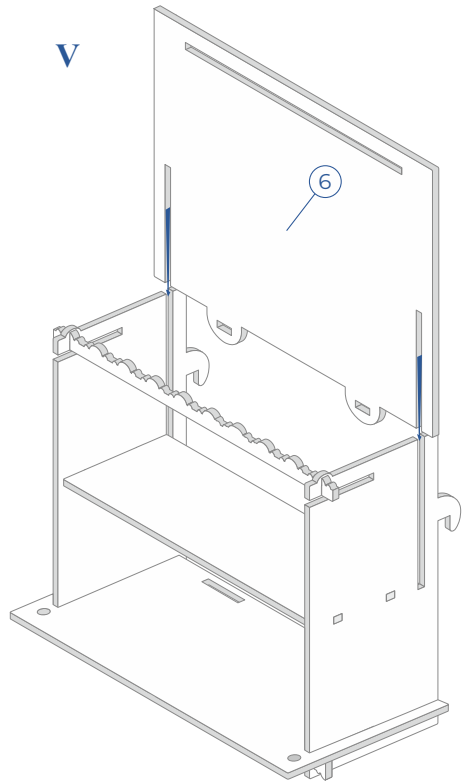
III



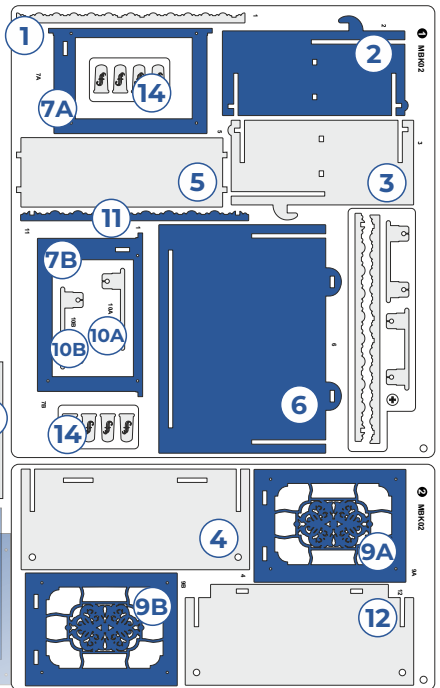
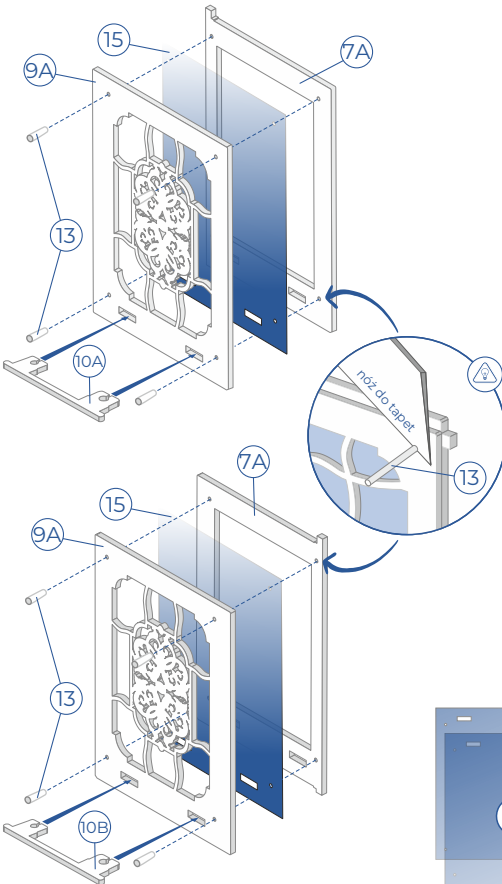
IV



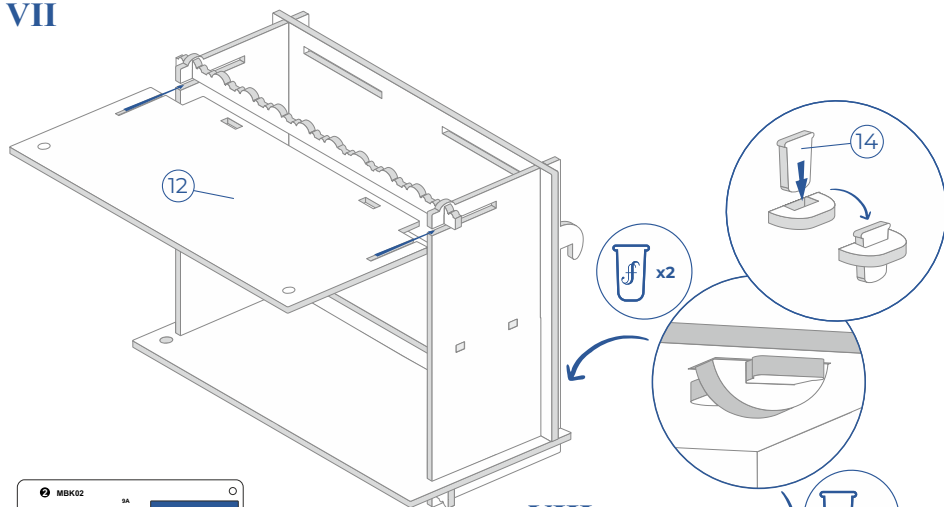
V



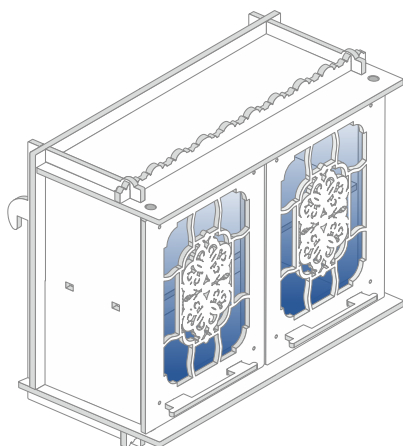
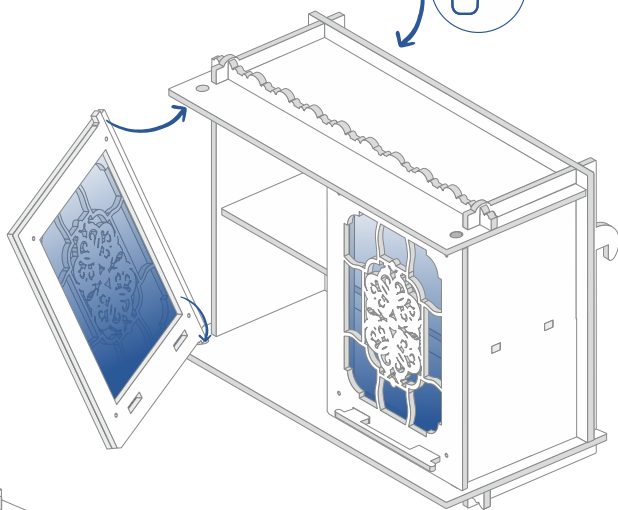
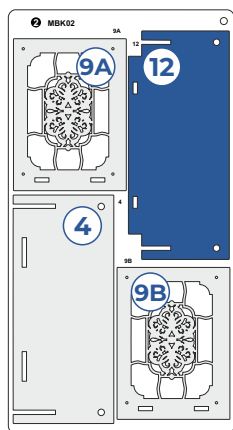
VI



VII



VIII



Gratulujemy sukcesu i życzymy dobrej zabawy.
Congratulations and we wish you a good time.
Herzlichen Glückwunsch zu Ihrem Erfolg und viel Spaß.