

LEVEL  
POZIOM ★★☆☆☆  
[www.forestfun.eu](http://www.forestfun.eu)



FORESTFUN

# Szafka kuchenna wisząca pozioma

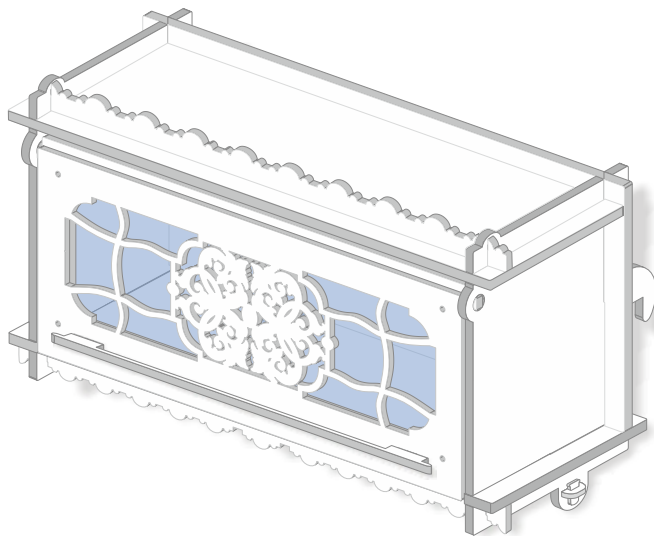
INSTRUKCJA MONTAŻU

# Kitchen wall cabinet

ASSEMBLY INSTRUCTIONS

# Küchewandschrank

UFBAUANLEITUNG



No. MK03



Natural | Natürlich | Naturalne



Wedge joints | Keilverbindungen | Łączenia klinowe



Educational | Erziehen | Edukacyjne

MADE IN POLAND

## Informacje ogólne i ostrzeżenia

PL

- Narzędzia potrzebne do montażu: wykałaczki, nożyk do tapet, świeca do woskownia, pilniczek do paznokci.
- Postępuj zgodnie z instrukcją.
- Składaj zabawkę przy udziale osoby dorosłej.
- Delikatnie wyciągaj z formatek elementy wg kolejności wskazanej w instrukcji.
- Konstrukcję można składać wielokrotnie bez użycia kleju.
- Jeżeli chcesz na stałe połączyć elementy, użyj kleju.
- Wykałaczki wkładaj w przeznaczone otwory w taki sposób, aby przeszły na drugą stronę otworu w elemencie.
- Użyj świecy do nawoskowania, gdy pojawi się opór przy składaniu elementów.
- Użyj pilnika do spłównienia nierówności lub gdy pojawią się zadziory.
- Różnica w odcieniach koloru zabawki spowodowana jest naturalnym, niejednorodnym odcieniem drewna.
- Nie stawiaj zabawki blisko źródeł ognia i ciepła.
- Zabawka nie jest odporna na działanie wody. Nie wstawiaj jej do wanny lub zmywarki.
- Zabawka przeznaczona jest do zabawy w pomieszczeniach, nie nadaje się do użytkowania na zewnątrz, np. w ogrodzie.
- Czyść delikatnie ściereczką bez użycia wody i detergentów.
- Zabawkę należy na bieżąco sprawdzać pod kątem uszkodzeń oraz dbać aby była użytkowana zgodnie z przeznaczeniem.
- Zachowaj instrukcję.

### OSTRZEŻENIE!

Nieodpowiednie dla dzieci w wieku poniżej 3 lat.  
Małe elementy. Niebezpieczeństwo udławienia się.  
Zabawka przeznaczona dla dzieci od 6 lat.



## Warnings and general information

GB

- Tools needed for assembly: toothpicks, cutter knife, waxing candle, nail file.
- Follow the instructions.
- Assembly only with the assistance of an adult.
- Carefully take the elements out of the forms according to the instructions.
- The construction can be assembled multiple times without the use of glue.
- Put the toothpicks through designated holes, so that they go through the other side.
- Use a waxing candle when there's a resistance in the assembly of the elements.
- Use a nail file to get rid of any rough edges or to smooth out the surface.
- If you want to bind the elements permanently, use glue.
- Any color difference of the toy is due to the natural and uneven tone of the wood.
- Don't put the toy near fire or any heat sources.
- The toy is not water resistant. Don't put it in a bath or a dishwasher.
- The toy is designed for playing inside. It's not fit to be played outside, eg. in a garden.
- Clean carefully with a cloth, without using water or any detergents.
- The toy should be inspected regularly for any damages; it should be used accordingly with its intended use.
- Keep the instruction.

### WARNING!

Not for children under 3 years old.  
Small elements. Choking hazard.  
For children over 6 years old.



## INFORMATIONEN UND WARNUNGEN

DE

- Benötigte Werkzeuge: Zahnstocher, Tapetenmesser, Wachskerze, Nagelfeile.
- Folgen Sie die Anweisungen.
- Aufbau unter unmittelbarer Aufsicht von Erwachsenen.
- Ziehen Sie die Elemente aus den Formteile in der angegeben Reihenfolge in der Anleitung heraus.
- Die Konstruktion kann mehrmals ohne Klebstoff zusammengesetzt werden.
- Stecken Sie die Zahnstocher so in die vorgesehenen Löcher, dass sie auf der anderen Seite durchgehen.
- Verwenden Sie eine Wachskerze, wenn Sie beim Montage der Teile auf Widerstand stoßen.
- Verwenden Sie die Nagelfeile, um Unebenheiten oder Grate zu beseitigen.
- Wenn Sie die Elemente fest miteinander verbinden wollen, verwenden Sie Klebstoff.
- Die Farbdifferenzen des Spielzeugs sind aufgrund des natürlichen, uneinheitlichen Farbtons des Holzes.
- Stellen Sie das Spielzeug nicht in der Nähe von Feuer oder Wärmequellen auf.
- Das Spielzeug ist nicht wasserfest. Lege es nicht in die Badewanne oder in die Spülmaschine.
- Das Spielzeug ist für den Innenbereich vorgesehen, und nicht für den Außenbereich, z.B. im Garten.
- Reinigen Sie es vorsichtig mit einem Tuch, ohne Wasser oder Reinigungsmittel.
- Das Spielzeug sollte regelmäßig auf Schäden geprüft werden, und es sollte darauf geachtet werden, dass es bestimmungsgemäß verwendet wird.
- Bitte bewahren Sie die Anweisungen auf.

### WARNUNG!

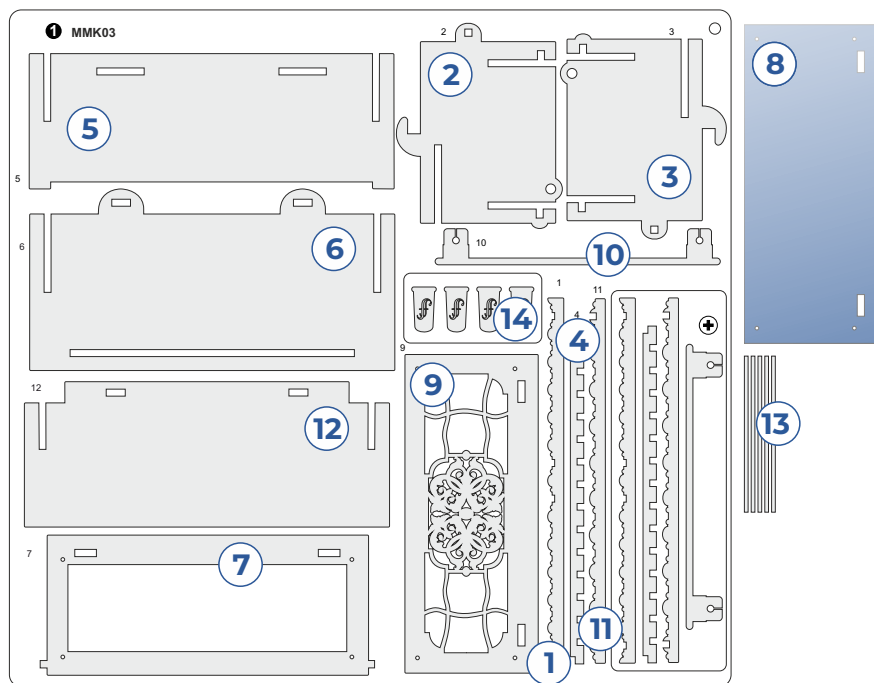
Nicht für Kinder unter 3 Jahre alt geeignet.  
Klein Elemente, Erstickungsgefahr.  
 Geeignet für Kinder ab 6 Jahren.





FORESTFUN

Zabawka składa się z 14 elementów + 4 w zapasie.  
The toy includes 14 elements + 4 spare elements.  
Das Spielzeug besteht aus 14 Elemente + 4 vorrätig.



PL

GB

DE

- |                      |                     |                           |
|----------------------|---------------------|---------------------------|
| 1. Łącznik dolny     | 1. Bottom link      | 1. Obereverbindung        |
| 2. Bok szafki        | 2. Cabinet's side   | 2. Schrankwand            |
| 3. Bok szafki        | 3. Cabinet's side   | 3. Schrankwand            |
| 4. Wieszak           | 4. Hanger           | 4. Haken                  |
| 5. Spód szafki       | 5. Cabinet's bottom | 5. Boden der Schrank      |
| 6. Tył szafki        | 6. Cabinet's back   | 6. Rückwand der Schrank   |
| 7. Ramka drzwiczek   | 7. Door frame       | 7. Türrahmen              |
| 8. Szybka            | 8. Window pane      | 8. Scheibe                |
| 9. Prząd drzwiczek   | 9.                  | 9.                        |
| 10. Uchwyt drzwiczek | 10. Door handle     | 10. Türgriff              |
| 11. Łącznik górny    | 11. Upper link      | 11. Obereverbindungsstück |
| 12. Góra szafki      | 12. Cabinet's top   | 12. Oberwand der Schrank  |
| 13. Patyczki         | 13. Sticks          | 13. Stöckchen             |
| 14. Kliny            | 14. Wedges          | 14. Keile                 |



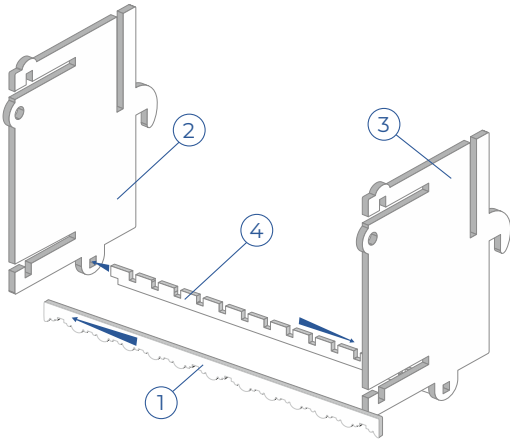
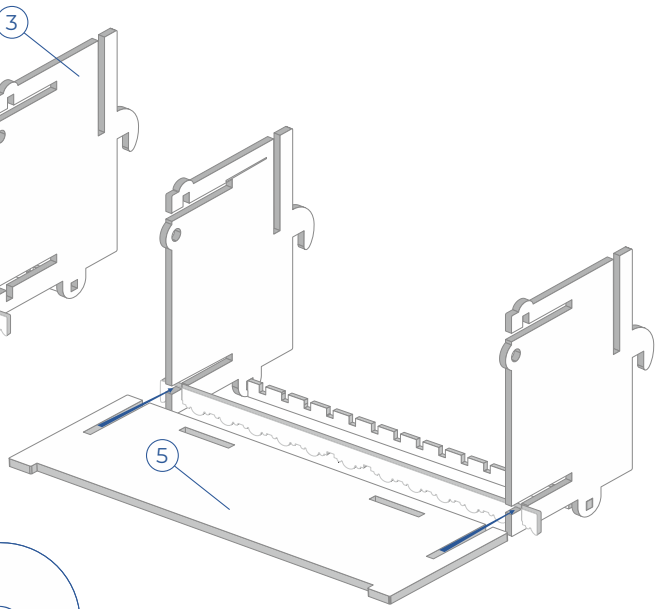
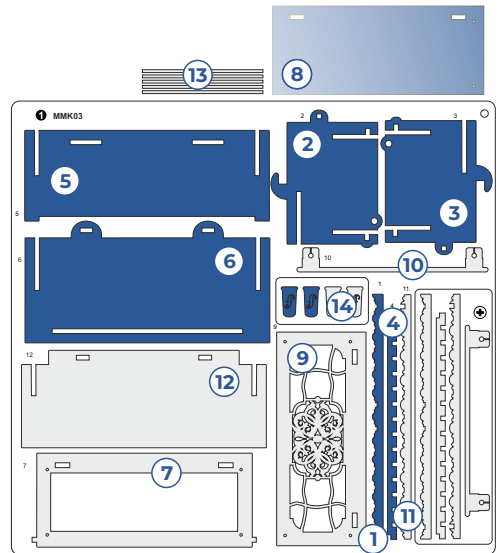
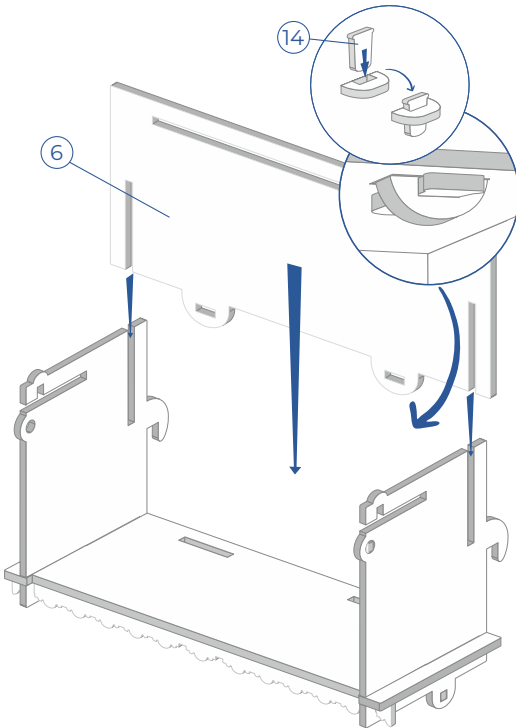
Natural | Natürlich | Naturalne



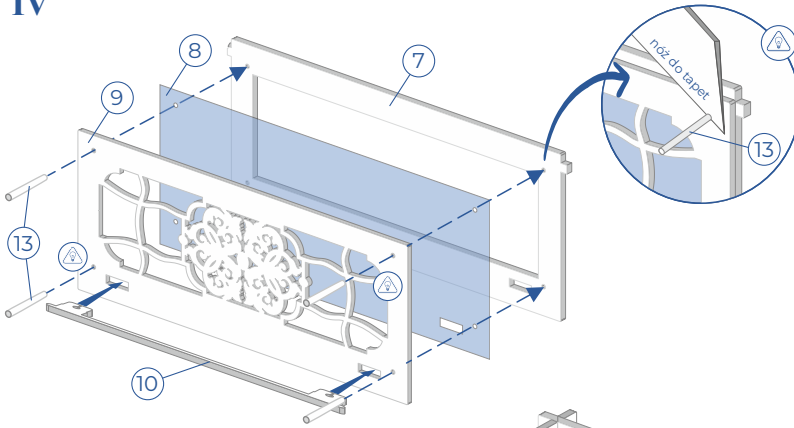
Wedge joints | Keilverbindungen | Łączenia klinowe



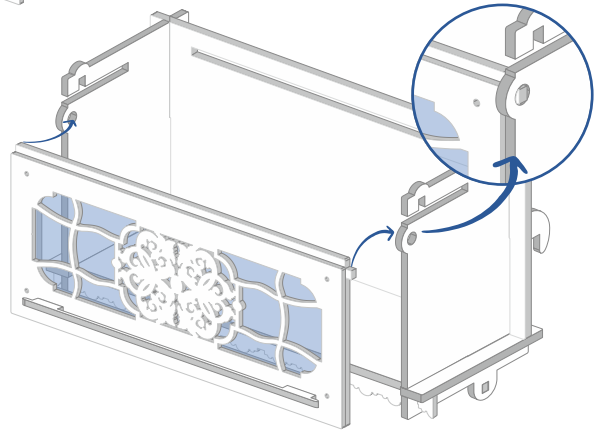
Educational | Erziehen | Edukacyjne

**I****II****III**

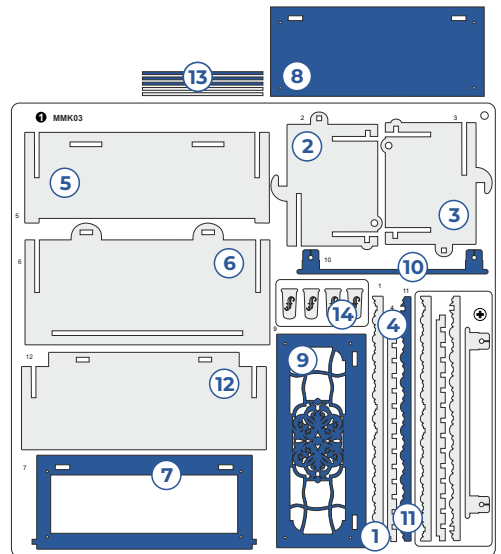
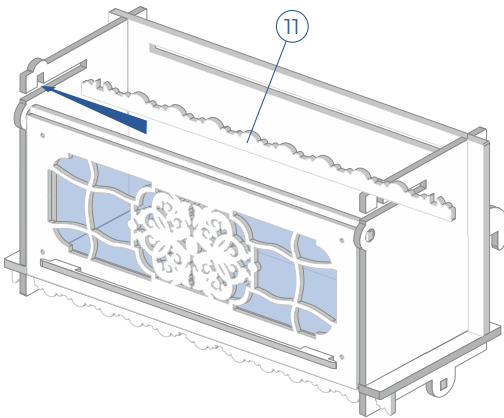
# IV



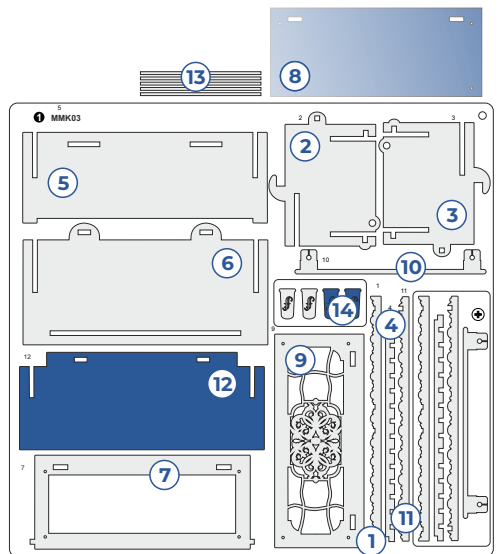
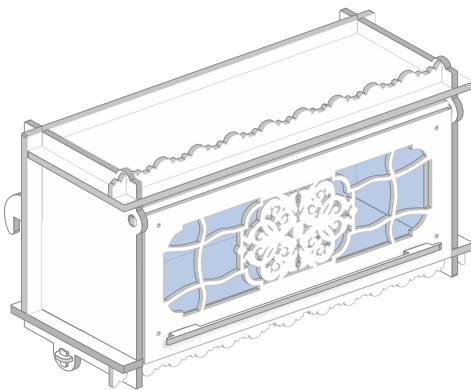
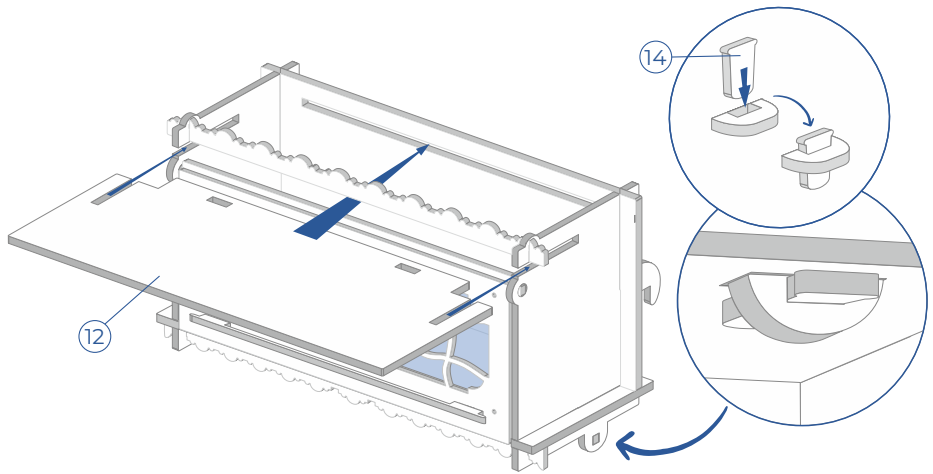
# V



# VI



# VII



Gratulujemy sukcesu i życzymy dobrej zabawy.  
 Congratulations and we wish you a good time.  
 Herzlichen Glückwunsch zu Ihrem Erfolg und viel Spaß.