

LEVEL
POZIOM ★★☆☆☆
www.forestfun.eu



FORESTFUN

Szafka z pojemnikiem

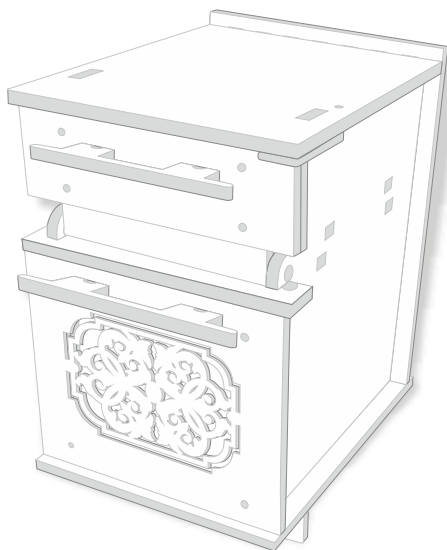
INSTRUKCJA MONTAZU

Cabinet with container

ASSEMBLY INSTRUCTIONS

Schrank mit Behälter

UFBAUANLEITUNG



No. MK10



Natural | Natürlich | Naturalne



Wedge joints | Keilverbindungen | Łączenia klinowe



Educational | Erziehen | Edukacyjne

MADE IN POLAND

Informacje ogólne i ostrzeżenia

PL

- Narzędzia potrzebne do montażu: wykałaczki, nożyk do tapet, świeca do woskownia, pilniczek do paznokci.
- Postępuj zgodnie z instrukcją.
- Składaj zabawkę przy udziale osoby dorosłej.
- Delikatnie wyciągaj z formatek elementy wg kolejności wskazanej w instrukcji.
- Konstrukcję można składać wielokrotnie bez użycia kleju.
- Jeżeli chcesz na stałe połączyć elementy, użyj kleju.
- Wykałaczki wkładaj w przeznaczone otwory w taki sposób, aby przeszły na drugą stronę otworu w elemencie.
- Użyj świecy do nawoskowania, gdy pojawi się opór przy składaniu elementów.
- Użyj pilnika do spłowania nierówności lub gdy pojawią się zadziory.
- Różnica w odcieniach koloru zabawki spowodowana jest naturalnym, niejednorodnym odcieniem drewna.
- Nie stawiaj zabawki blisko źródeł ognia i ciepła.
- Zabawka nie jest odporna na działanie wody. Nie wstawiaj jej do wanny lub zmywarki.
- Zabawka przeznaczona jest do zabawy w pomieszczeniach, nie nadaje się do użytkowania na zewnątrz, np. w ogrodzie.
- Czyść delikatnie ściereczką bez użycia wody i detergentów.
- Zabawkę należy na bieżąco sprawdzać pod kątem uszkodzeń oraz dbać aby była użytkowana zgodnie z przeznaczeniem.
- Zachowaj instrukcję.

OSTRZEŻENIE!

Nieodpowiednie dla dzieci w wieku poniżej 3 lat.
Małe elementy. Niebezpieczeństwo udławienia się.
Zabawka przeznaczona dla dzieci od 6 lat.



Warnings and general information

GB

- Tools needed for assembly: toothpicks, cutter knife, waxing candle, nail file.
- Follow the instructions.
- Assembly only with the assistance of an adult.
- Carefully take the elements out of the forms according to the instructions.
- The construction can be assembled multiple times without the use of glue.
- Put the toothpicks through designated holes, so that they go through the other side.
- Use a waxing candle when there's a resistance in the assembly of the elements.
- Use a nail file to get rid of any rough edges or to smooth out the surface.
- If you want to bind the elements permanently, use glue.
- Any color difference of the toy is due to the natural and uneven tone of the wood.
- Don't put the toy near fire or any heat sources.
- The toy is not water resistant. Don't put it in a bath or a dishwasher.
- The toy is designed for playing inside. It's not fit to be played outside, eg. in a garden.
- Clean carefully with a cloth, without using water or any detergents.
- The toy should be inspected regularly for any damages; it should be used accordingly with its intended use.
- Keep the instruction.

WARNING!

Not for children under 3 years old.
Small elements. Choking hazard.
For children over 6 years old.



INFORMATIONEN UND WARNUNGEN

DE

- Benötigte Werkzeuge: Zahnstocher, Tapetenmesser, Wachskerze, Nagelfeile.
- Folgen Sie die Anweisungen.
- Aufbau unter unmittelbarer Aufsicht von Erwachsenen.
- Ziehen Sie die Elemente aus den Formteile in der angegebenen Reihenfolge in der Anleitung heraus.
- Die Konstruktion kann mehrmals ohne Klebstoff zusammengesetzt werden.
- Stecken Sie die Zahnstocher so in die vorgesehenen Löcher, dass sie auf der anderen Seite durchgehen.
- Verwenden Sie eine Wachskerze, wenn Sie beim Montage der Teile auf Widerstand stoßen.
- Verwenden Sie die Nagelfeile, um Unebenheiten oder Grate zu beseitigen.
- Wenn Sie die Elemente fest miteinander verbinden wollen, verwenden Sie Klebstoff.
- Die Farbdifferenzen des Spielzeugs sind aufgrund des natürlichen, uneinheitlichen Farbtons des Holzes.
- Stellen Sie das Spielzeug nicht in der Nähe von Feuer oder Wärmequellen auf.
- Das Spielzeug ist nicht wasserfest. Lege es nicht in die Badewanne oder in die Spülmaschine.
- Das Spielzeug ist für den Innenbereich vorgesehen, und nicht für den Außenbereich, z.B. im Garten.
- Reinigen Sie es vorsichtig mit einem Tuch, ohne Wasser oder Reinigungsmittel.
- Das Spielzeug sollte regelmäßig auf Schäden geprüft werden, und es sollte darauf geachtet werden, dass es bestimmungsgemäß verwendet wird.
- Bitte bewahren Sie die Anweisungen auf.

WARNUNG!

Nicht für Kinder unter 3 Jahre alt geeignet.
Klein Elemente, Erstickengefahr.
Geegnet für Kinder ab 6 Jahren.



Natural | Natürlich | Naturalne



Wedge joints | Keilverbindungen | Łączenia klinowe



Educational | Erziehen | Edukacyjne

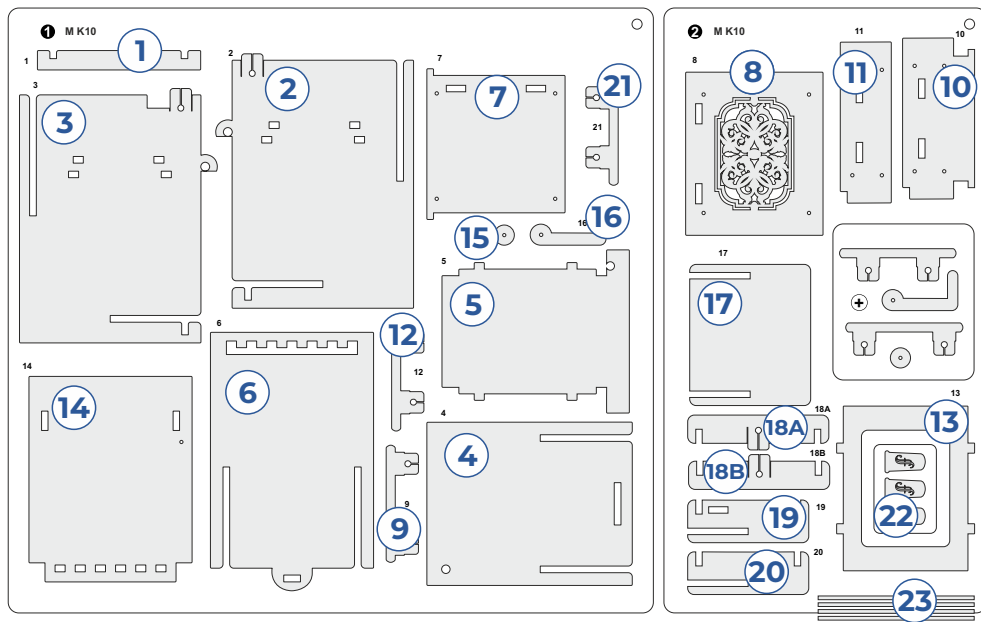


FORESTFUN

Zabawka składa się z 23 elementów + 4 w zapasie.

The toy includes 23 elements + 4 spare elements.

Das Spielzeug besteht aus 23 Elemente + 4 vorrätig.



PL

GB

DE

1. Listwa dolna
2. Bok szafki
3. Bok szafki
4. Spód szafki
5. Przegroda
6. Tył szafki
7. Tył drzwiczek
8. Front drzwiczek
9. Rączka
10. element szuflady
11. Front szuflady
12. Rączka
13. Spód szuflady
14. Wierzch szafki
15. Rolka zamknięcia
16. Zamknięcie
17. Spód pojemnika
- 18A. Bok pojemnika
- 18B. Bok pojemnika
19. Prząd pojemnika
20. Tył pojemnika
21. Rączka
22. Kliny
23. Patyczki

1. Bottom moulding
2. Cabinet's side
3. Cabinet's side
4. Cabinet's bottom
5. Divider
6. Cabinet's back
7. Door's back
8. Door's front
9. Handle
10. Drawer's element
11. Drawer's front
12. Handle
13. Drawer's bottom
14. Cabinet's top
15. Roll's cover
16. Cover
17. Container's bottom
- 18A. Container's side
- 18B. Container's side
19. Container's front
20. Container's back
21. Handle
22. Wedges
23. Sticks

1. Unterleiste
2. Wand des Schrank
3. Wand des Schrank
4. Boden des Schrank
5. Trennwand
6. Rückwand des Schrank
7. Rückseite der Tür
8. Vorderseite der Tür
9. Griff
10. Elemente der Schublade
11. Vorderseite der Schublade
12. Griff
13. Boden der Schublade
14. Oberwand des Schrank
15. Schließungrolle
16. Schließung
17. Boden des Behälters
- 18A. Seite des Behälters
- 18B. Seite des Behälters
19. Vorderseite des Behälters
20. Rückseite des Behälters
21. Griff
22. Keile
23. Stöckchen



Natural | Natürlic | Naturalne

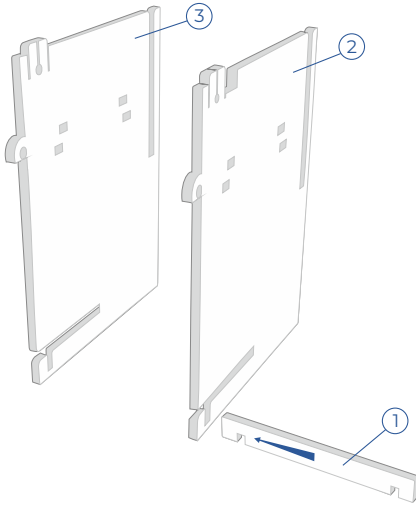


Wedge joints | Keilverbindungen | Łączenia klinowe

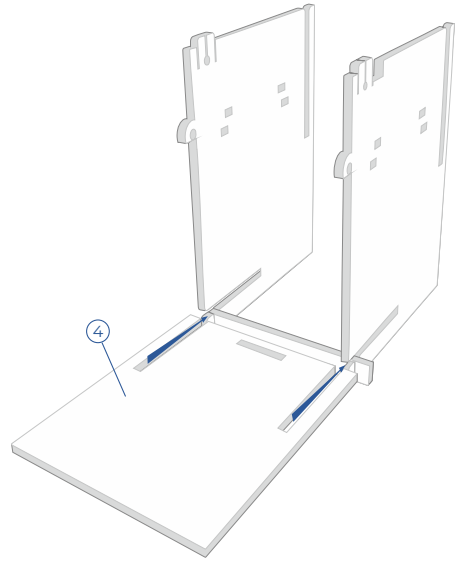


Educational | Erziehen | Edukacyjne

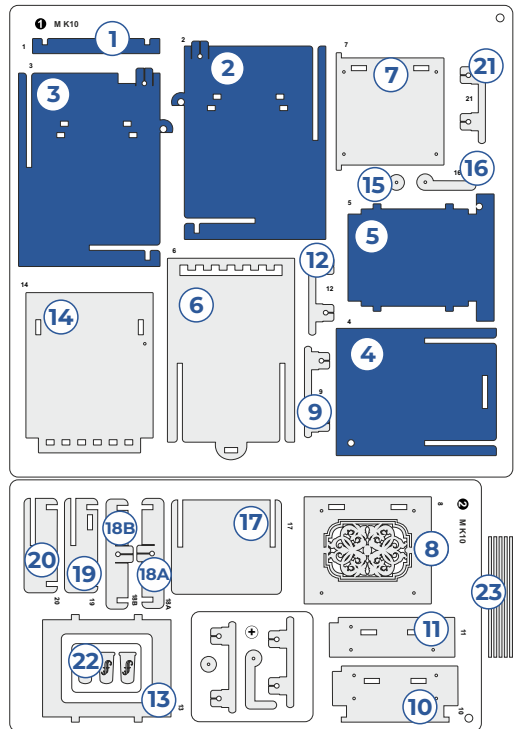
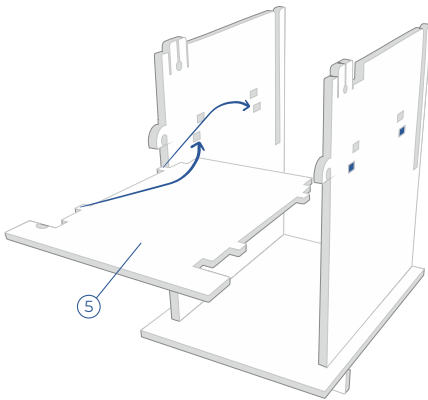
I



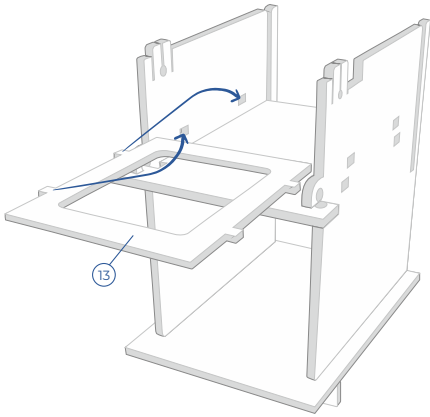
II



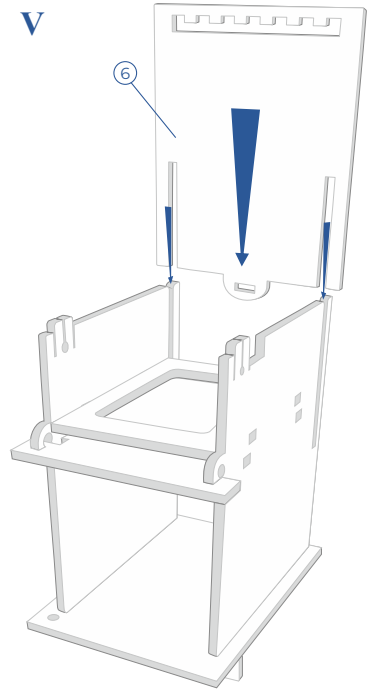
III



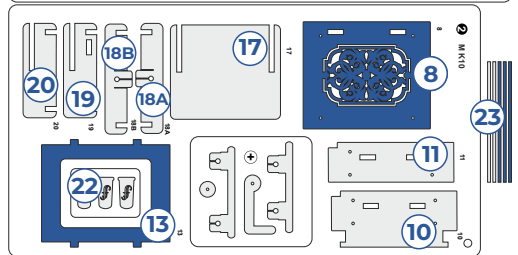
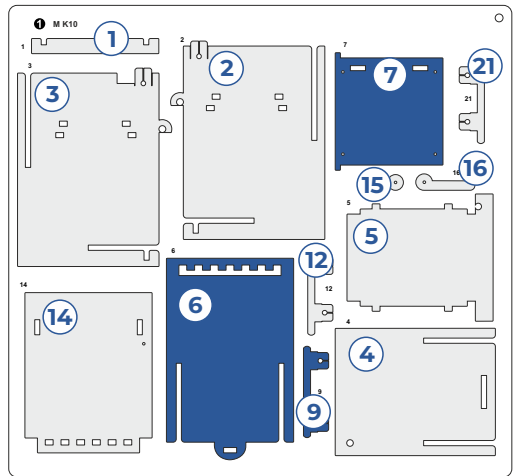
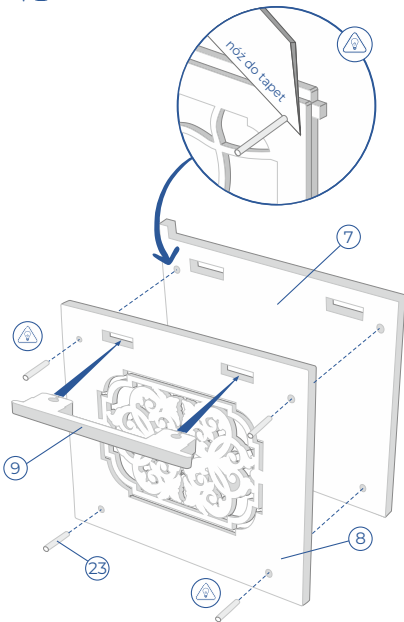
IV



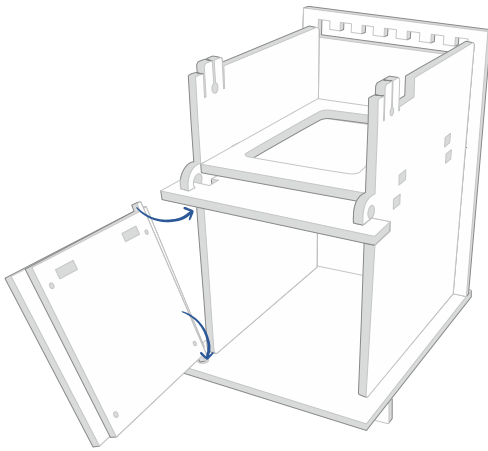
V



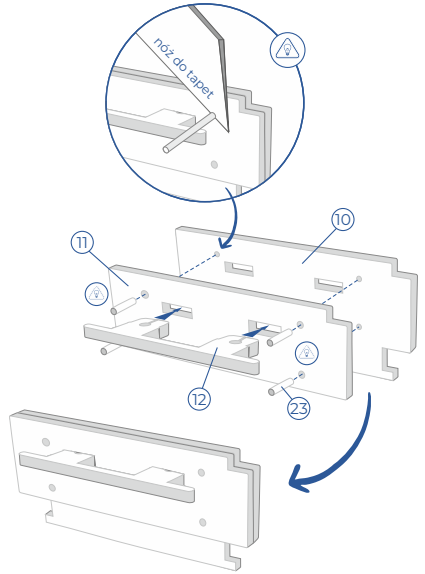
VI



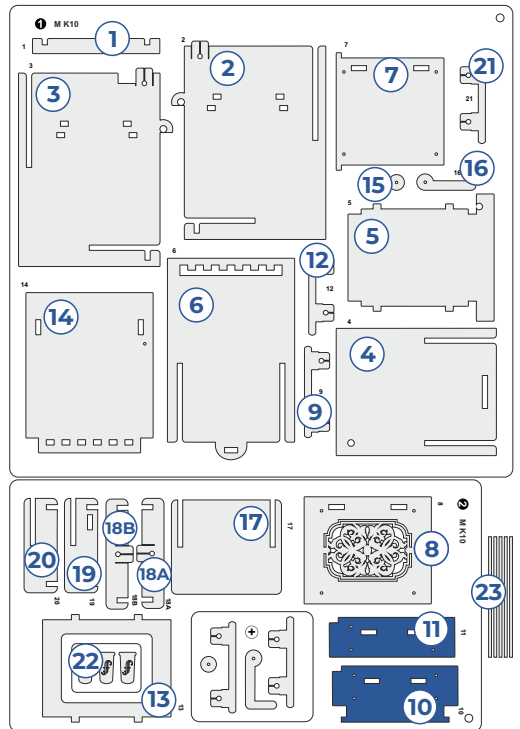
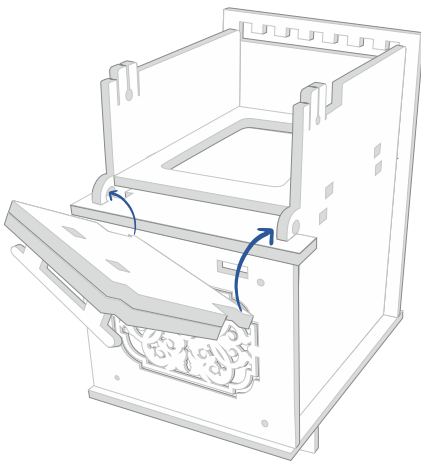
VII



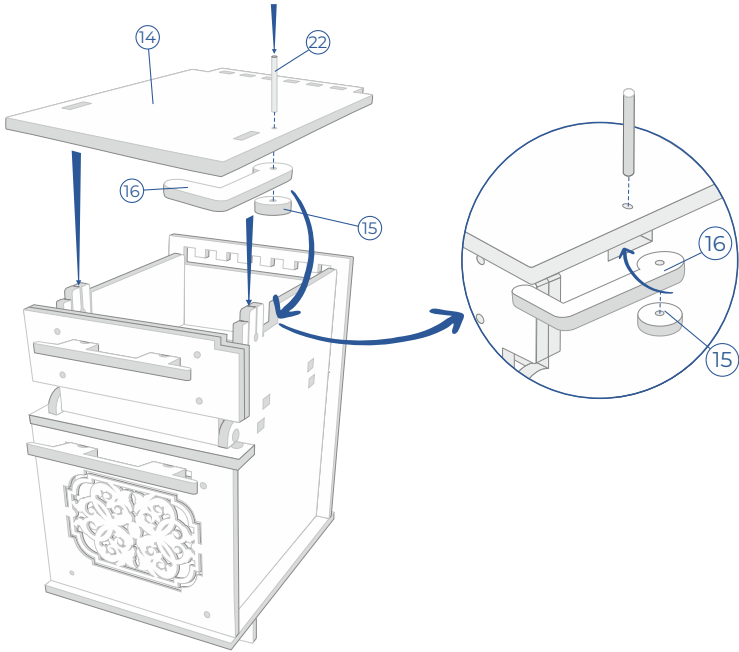
VIII



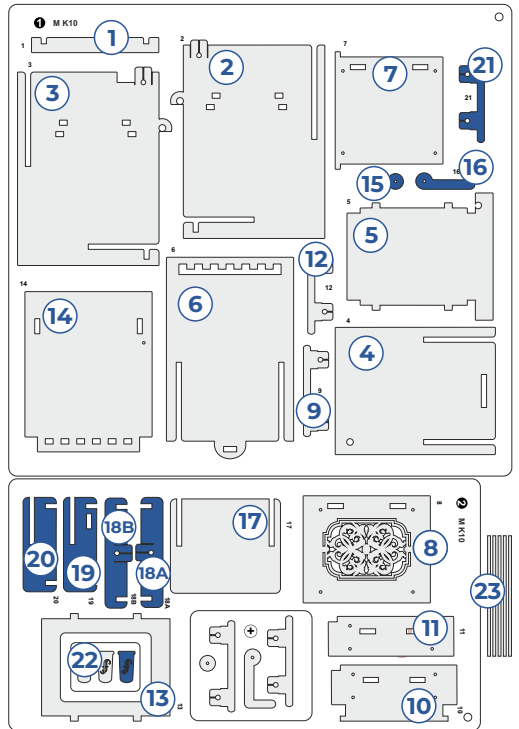
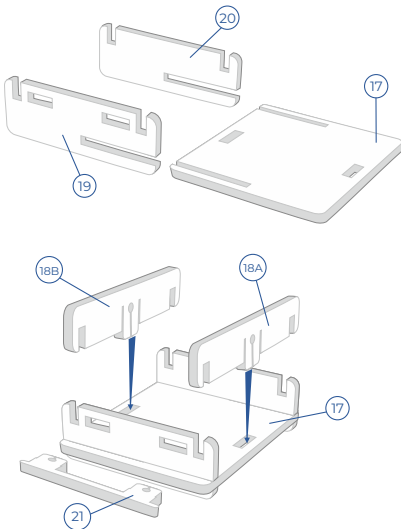
IX



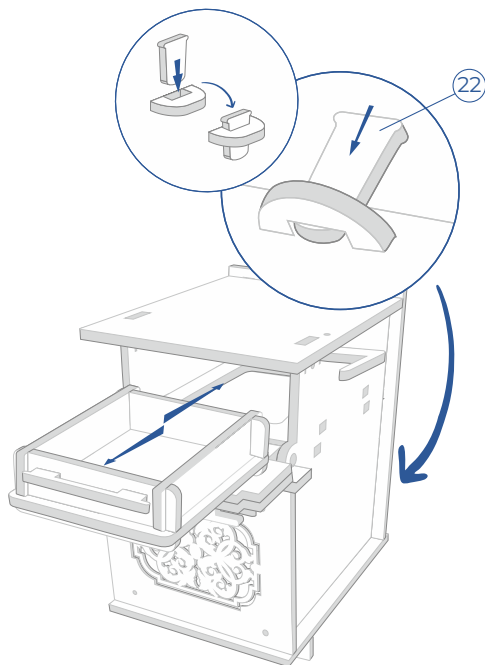
X



XI



XII



Gratulujemy sukcesu i życzymy dobrej zabawy.
 Congratulations and we wish you a good time.
 Herzlichen Glückwunsch zu Ihrem Erfolg und viel Spaß.

