

Szafka z umywalką

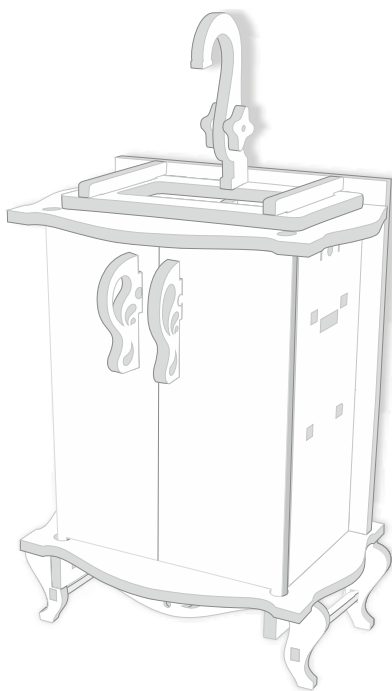
INSTRUKCJA MONTAŻU

Cabinet with sink

ASSEMBLY INSTRUCTIONS

Unterschrank mit Waschbecken

UFBAUANLEITUNG



No. MBL07



Natural | Natürlich | Naturalne



Wedge joints | Keilverbindungen | Łączenia klinowe



Educational | Erziehen | Edukacyjne

Informacje ogólne i ostrzeżenia

PL

- Narzędzia potrzebne do montażu: wykałaczki, nożyk do tapet, świeca do woskownia, pilniczek do paznokci.
- Postępuj zgodnie z instrukcją.
- Składaj zabawkę przy udziale osoby dorosłej.
- Delikatnie wyciągaj z formatek elementy wg kolejności wskazanej w instrukcji.
- Konstrukcję można składać wielokrotnie bez użycia kleju.
- Jeżeli chcesz na stałe połączyć elementy, użyj kleju.
- Wykałaczki wkładaj w przeznaczone otwory w taki sposób, aby przeszły na drugą stronę otworu w elemencie.
- Użyj świecy do nawoskowania, gdy pojawi się opór przy składaniu elementów.
- Użyj pilnika do spłównienia nierówności lub gdy pojawią się zadziory.
- Różnica w odcieniach koloru zabawki spowodowana jest naturalnym, niejednorodnym odcieniem drewna.
- Nie stawiaj zabawki blisko źródeł ognia i ciepła.
- Zabawka nie jest odporna na działanie wody. Nie wstawiaj jej do wanny lub zmywarki.
- Zabawka przeznaczona jest do zabawy w pomieszczeniach, nie nadaje się do użytkowania na zewnątrz, np. w ogrodzie.
- Czyść delikatnie ściereczką bez użycia wody i detergentów.
- Zabawkę należy na bieżąco sprawdzać pod kątem uszkodzeń oraz dbać aby była użytkowana zgodnie z przeznaczeniem.
- Zachowaj instrukcję.

OSTRZEŻENIE!

Nieodpowiednie dla dzieci w wieku poniżej 3 lat.
Małe elementy. Niebezpieczeństwo udławienia się.
Zabawka przeznaczona dla dzieci od 6 lat.



Warnings and general information

GB

- Tools needed for assembly: toothpicks, cutter knife, waxing candle, nail file.
- Follow the instructions.
- Assembly only with the assistance of an adult.
- Carefully take the elements out of the forms according to the instructions.
- The construction can be assembled multiple times without the use of glue.
- Put the toothpicks through designated holes, so that they go through the other side.
- Use a waxing candle when there's a resistance in the assembly of the elements.
- Use a nail file to get rid of any rough edges or to smooth out the surface.
- If you want to bind the elements permanently, use glue.
- Any color difference of the toy is due to the natural and uneven tone of the wood.
- Don't put the toy near fire or any heat sources.
- The toy is not water resistant. Don't put it in a bath or a dishwasher.
- The toy is designed for playing inside. It's not fit to be played outside, eg. in a garden.
- Clean carefully with a cloth, without using water or any detergents.
- The toy should be inspected regularly for any damages; it should be used accordingly with its intended use.
- Keep the instruction.

WARNING!

Not for children under 3 years old.
Small elements. Choking hazard.
For children over 6 years old.



INFORMATIONEN UND WARNUNGEN

DE

- Benötigte Werkzeuge: Zahnstocher, Tapetenmesser, Wachskerze, Nagelfeile.
- Folgen Sie die Anweisungen.
- Aufbau unter unmittelbarer Aufsicht von Erwachsenen.
- Ziehen Sie die Elemente aus den Formteile in der angegeben Reihenfolge in der Anleitung heraus.
- Die Konstruktion kann mehrmals ohne Klebstoff zusammengesetzt werden.
- Stecken Sie die Zahnstocher so in die vorgesehenen Löcher, dass sie auf der anderen Seite durchgehen.
- Verwenden Sie eine Wachskerze, wenn Sie beim Montage der Teile auf Widerstand stoßen.
- Verwenden Sie die Nagelfeile, um Unebenheiten oder Grate zu beseitigen.
- Wenn Sie die Elemente fest miteinander verbinden wollen, verwenden Sie Klebstoff.
- Die Farbdifferenzen des Spielzeugs sind aufgrund des natürlichen, uneinheitlichen Farbtons des Holzes.
- Stellen Sie das Spielzeug nicht in der Nähe von Feuer oder Wärmequellen auf.
- Das Spielzeug ist nicht wasserfest. Lege es nicht in die Badewanne oder in die Spülmaschine.
- Das Spielzeug ist für den Innenbereich vorgesehen, und nicht für den Außenbereich, z.B. im Garten.
- Reinigen Sie es vorsichtig mit einem Tuch, ohne Wasser oder Reinigungsmittel.
- Das Spielzeug sollte regelmäßig auf Schäden geprüft werden, und es sollte darauf geachtet werden, dass es bestimmungsgemäß verwendet wird.
- Bitte bewahren Sie die Anweisungen auf.

WARNUNG!

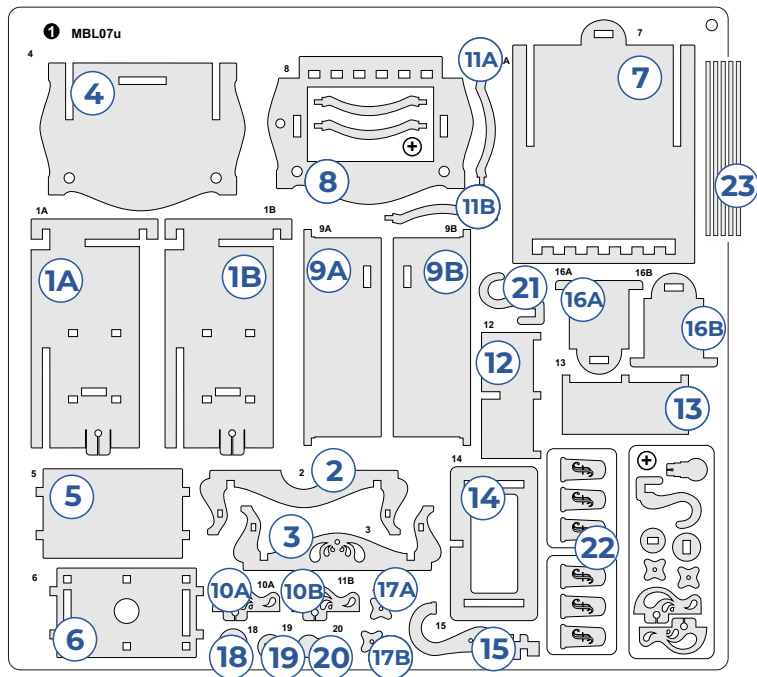
Nicht für Kinder unter 3 Jahre alt geeignet.
Klein Elemente, Erstickungsgefahr.
Geegnet für Kinder ab 6 Jahren.





FORESTFUN

Zabawka składa się z 29 elementów + 10 w zapasie.
The toy includes 29 elements + 10 spare elements.
Das Spielzeug besteht aus 29 Elemente + 10 vorrätig.



PL

GB

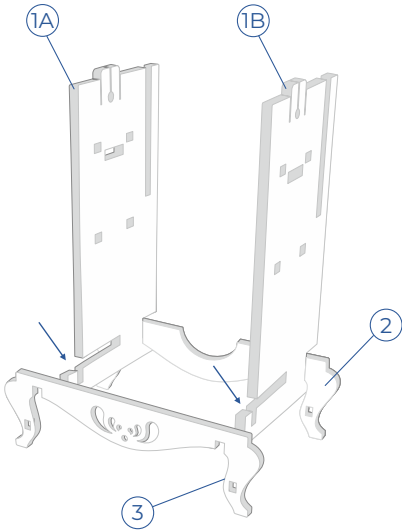
DE

- 1A. Bok szafki
- 1B. Bok szafki
- 2. Tylne nogi
- 3. Przednie nogi
- 4. Spód szafki
- 5. Półka
- 6. Spód zlewu
- 7. Tył szafki
- 8. Wierzch szafki
- 9A. Drzwiczki
- 9B. Drzwiczki
- 10A. Uchwyt drzwiczek
- 10B. Uchwyt drzwiczek
- 11A. Łącznik
- 11B. Łącznik
- 12. Tył zlewu
- 13. Przód zlewu
- 14. Rama zlewu
- 15. Kran
- 16A. Bok zlewu
- 16B. Bok zlewu
- 17A. Pokrętko
- 17B. Pokrętko
- 18,19,20. Elementy korka
- 21. Haczyk
- 22. Kliny
- 23. Patyczki

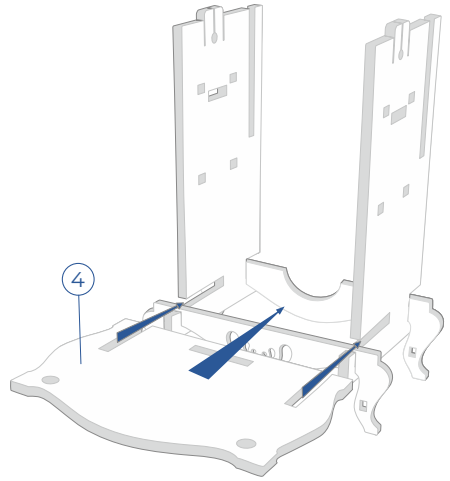
- 1A. Cabinet's side
- 1B. Cabinet's side
- 2. Back legs
- 3. Front legs
- 4. Cabinet's bottom
- 5. Shelf
- 6. Sink's bottom
- 7. Cabinet's back
- 8. Cabinet's top
- 9A. Door
- 9B. Door
- 10A. Door handle
- 10B. Door handle
- 11A. Link
- 11B. Link
- 12. Sink's back
- 13. Sink's front
- 14. Sink's rim
- 15. Faucet
- 16A. Sink's side
- 16B. Sink's side
- 17A. Knob
- 17B. Knob
- 18,19,20. Stopper element
- 21. Hook
- 22. Wedges
- 23. Sticks

- 1A. Wand des Unterschranks
- 1B. Wand des Unterschranks
- 2. Rückbeine
- 3. Vorbeine
- 4. Boden des Unterschranks
- 5. Brett
- 6. Boden des Waschbeckens
- 7. Rückwand des Unterschranks
- 8. Oberwand des Unterschranks
- 9A. Türchen
- 9B. Türchen
- 10A. Handgriff
- 10B. Handgriff
- 11A. Verbindungsstück
- 11B. Verbindungsstück
- 12. Rückseite des Waschbeckens
- 13. Vorderseite des Waschbeckens
- 14. Rahmen des Waschbeckens
- 15. Wasserhahn
- 16A. Seite des Waschbeckens
- 16B. Seite des Waschbeckens
- 17A. Knebelgriff
- 17B. Knebelgriff
- 18,19,20. Teile des Stöpsel
- 21. Haken
- 22. Keile
- 23. Stöckchen

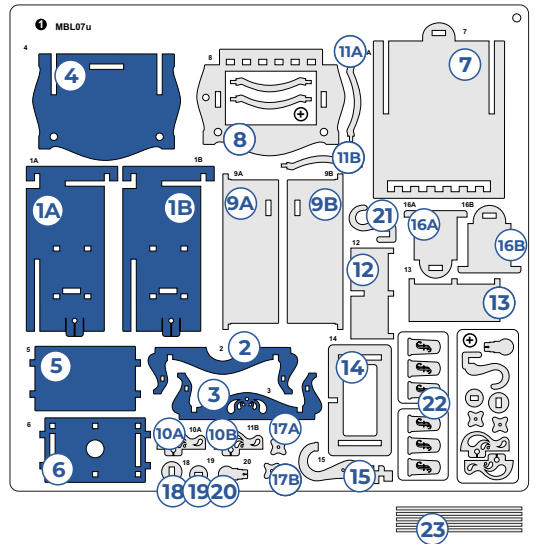
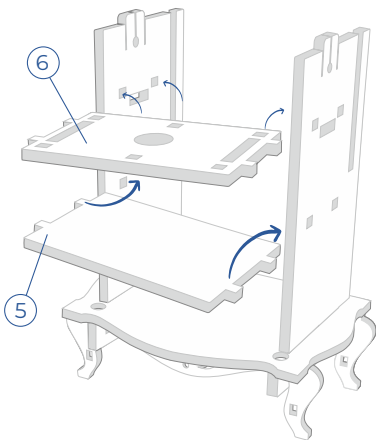
I



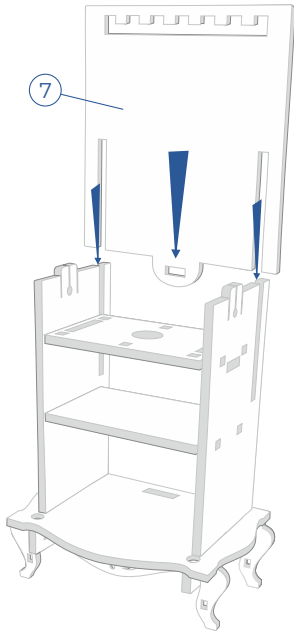
II



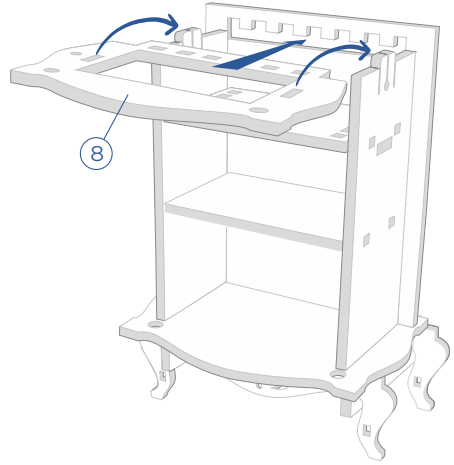
III



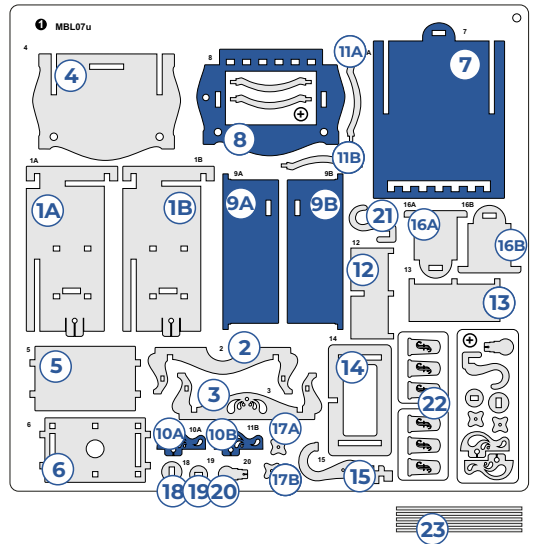
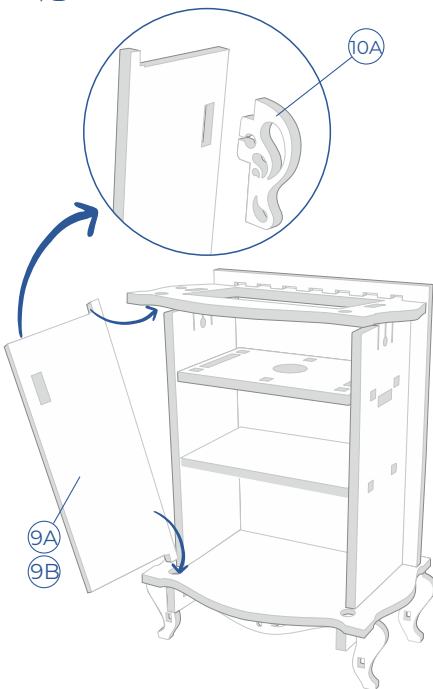
IV



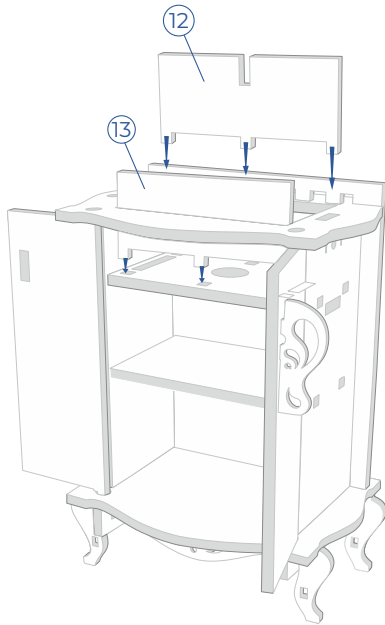
V



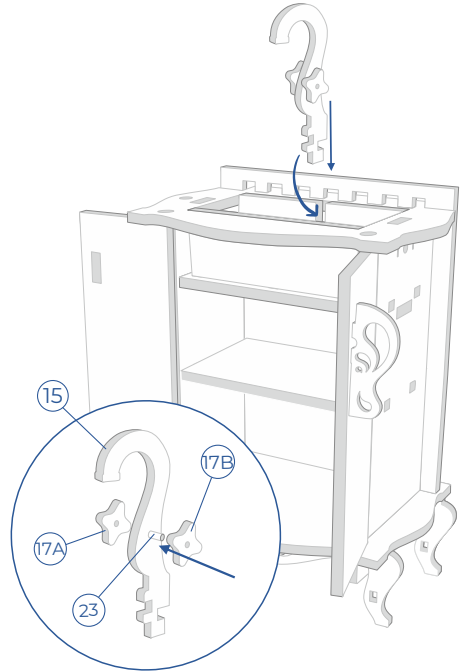
VI



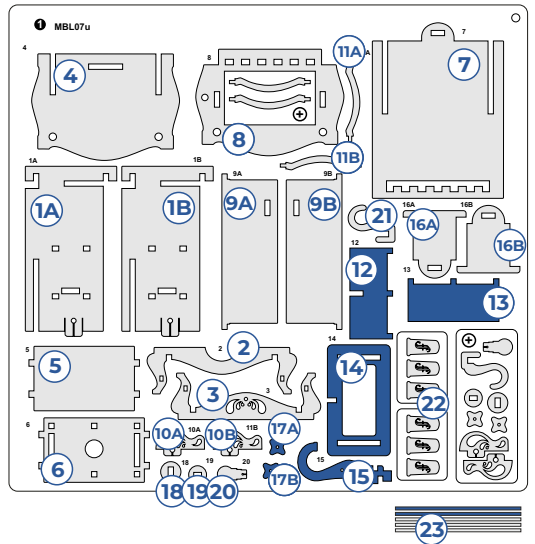
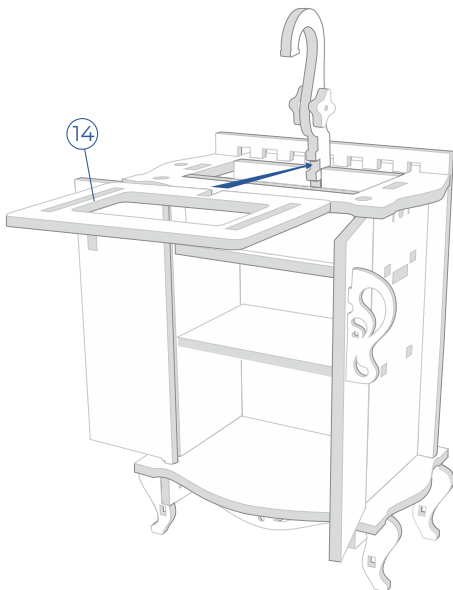
VII



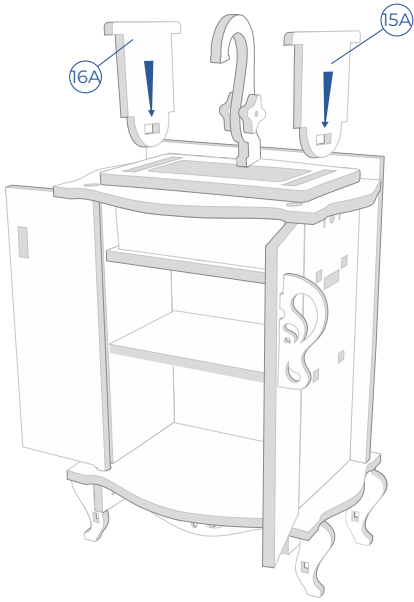
VIII



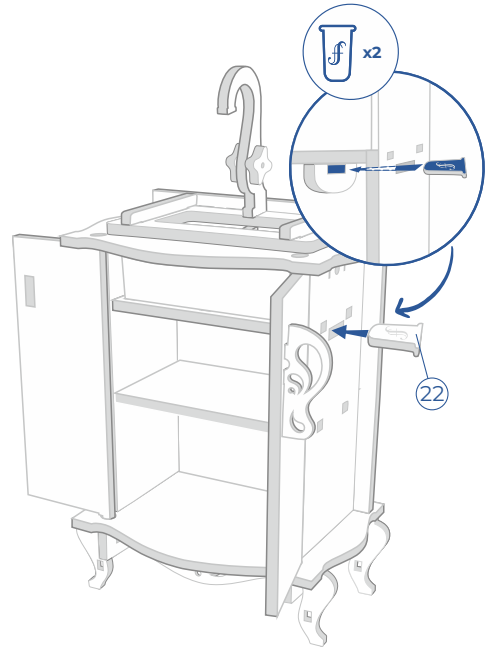
IX



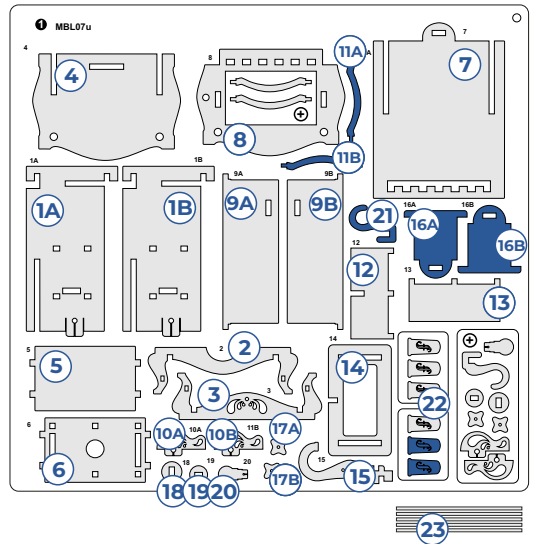
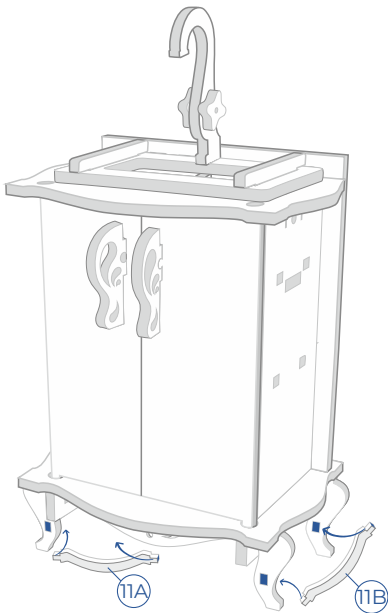
X

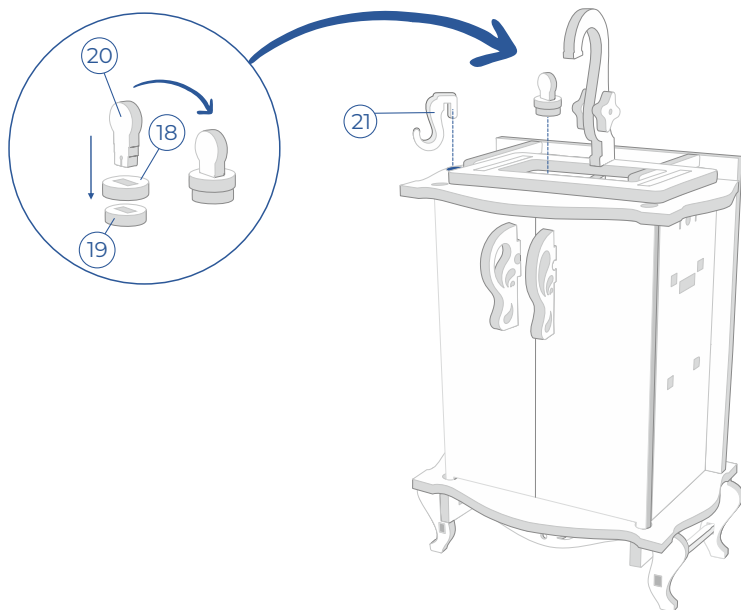


XI



XII





Congratulations and we wish you a good time.
 Herzlichen Glückwunsch zu Ihrem Erfolg und viel Spaß.
 Gratulujemy sukcesu i życzymy dobrej zabawy.

