

LEVEL
POZIOM ★★☆☆☆
www.forestfun.eu



FORESTFUN

Łóżko ze skrzynią

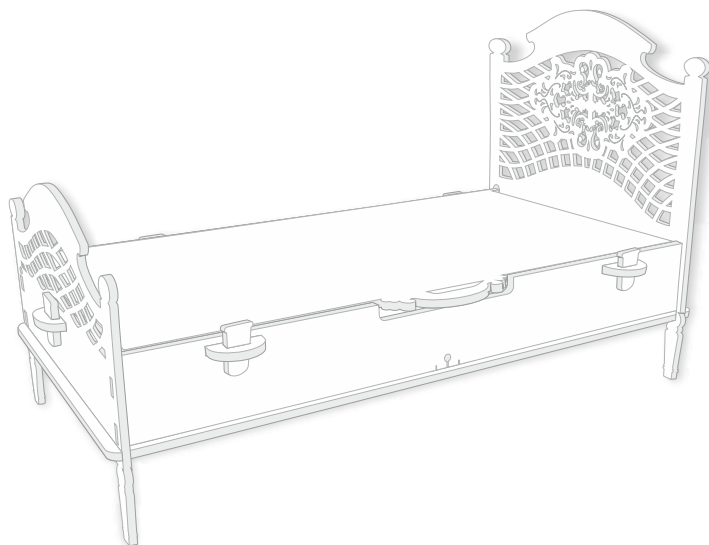
INSTRUKCJA MONTAŻU

Bett with a storage box

ASSEMBLY INSTRUCTIONS

Bett mit schubkasten

UFBAUANLEITUNG



No. MBS05



Natural | Natürlich | Naturalne



Wedge joints | Keilverbindungen | Łączenia klinowe



Educational | Erziehen | Edukacyjne

MADE IN POLAND

Informacje ogólne i ostrzeżenia

PL

- Narzędzia potrzebne do montażu: wykałaczki, nożyk do tapet, świeca do woskownia, pilniczek do paznokci.
- Postępuj zgodnie z instrukcją.
- Składaj zabawkę przy udziale osoby dorosłej.
- Delikatnie wyciągaj z formatek elementy wg kolejności wskazanej w instrukcji.
- Konstrukcję można składać wielokrotnie bez użycia kleju.
- Jeżeli chcesz na stałe połączyć elementy, użyj kleju.
- Wykałaczki wkładaj w przeznaczone otwory w taki sposób, aby przeszły na drugą stronę otworu w elemencie.
- Użyj świecy do nawoskowania, gdy pojawi się opór przy składaniu elementów.
- Użyj pilnika do spłuwania nierówności lub gdy pojawią się zadziory.
- Różnica w odcieniach koloru zabawki spowodowana jest naturalnym, niejednorodnym odcieniem drewna.
- Nie stawiaj zabawki blisko źródeł ognia i ciepła.
- Zabawka nie jest odporna na działanie wody. Nie wstawiaj jej do wanny lub zmywarki.
- Zabawka przeznaczona jest do zabawy w pomieszczeniach, nie nadaje się do użytkowania na zewnątrz, np. w ogrodzie.
- Czyść delikatnie ściereczką bez użycia wody i detergentów.
- Zabawkę należy na bieżąco sprawdzać pod kątem uszkodzeń oraz dbać aby była użytkowana zgodnie z przeznaczeniem.
- Zachowaj instrukcję.

OSTRZEŻENIE!

Nieodpowiednie dla dzieci w wieku poniżej 3 lat.
Małe elementy. Niebezpieczeństwo udławienia się.
Zabawka przeznaczona dla dzieci od 6 lat.



Warnings and general information

GB

- Tools needed for assembly: toothpicks, cutter knife, waxing candle, nail file.
- Follow the instructions.
- Assembly only with the assistance of an adult.
- Carefully take the elements out of the forms according to the instructions.
- The construction can be assembled multiple times without the use of glue.
- Put the toothpicks through designated holes, so that they go through the other side.
- Use a waxing candle when there's a resistance in the assembly of the elements.
- Use a nail file to get rid of any rough edges or to smooth out the surface.
- If you want to bind the elements permanently, use glue.
- Any color difference of the toy is due to the natural and uneven tone of the wood.
- Don't put the toy near fire or any heat sources.
- The toy is not water resistant. Don't put it in a bath or a dishwasher.
- The toy is designed for playing inside. It's not fit to be played outside, eg. in a garden.
- Clean carefully with a cloth, without using water or any detergents.
- The toy should be inspected regularly for any damages; it should be used accordingly with its intended use.
- Keep the instruction.

WARNING!

Not for children under 3 years old.
Small elements. Choking hazard.
For children over 6 years old.



INFORMATIONEN UND WARNUNGEN

DE

- Benötigte Werkzeuge: Zahnstocher, Tapetenmesser, Wachskerze, Nagelfeile.
- Folgen Sie die Anweisungen.
- Aufbau unter unmittelbarer Aufsicht von Erwachsenen.
- Ziehen Sie die Elemente aus den Formteile in der angegeben Reihenfolge in der Anleitung heraus.
- Die Konstruktion kann mehrmals ohne Klebstoff zusammengesetzt werden.
- Stecken Sie die Zahnstocher so in die vorgesehenen Löcher, dass sie auf der anderen Seite durchgehen.
- Verwenden Sie eine Wachskerze, wenn Sie beim Montage der Teile auf Widerstand stoßen.
- Verwenden Sie die Nagelfeile, um Unebenheiten oder Grate zu beseitigen.
- Wenn Sie die Elemente fest miteinander verbinden wollen, verwenden Sie Klebstoff.
- Die Farbdifferenzen des Spielzeugs sind aufgrund des natürlichen, uneinheitlichen Farbtons des Holzes.
- Stellen Sie das Spielzeug nicht in der Nähe von Feuer oder Wärmequellen auf.
- Das Spielzeug ist nicht wasserfest. Lege es nicht in die Badewanne oder in die Spülmaschine.
- Das Spielzeug ist für den Innenbereich vorgesehen, und nicht für den Außenbereich, z.B. im Garten.
- Reinigen Sie es vorsichtig mit einem Tuch, ohne Wasser oder Reinigungsmittel.
- Das Spielzeug sollte regelmäßig auf Schäden geprüft werden, und es sollte darauf geachtet werden, dass es bestimmungsgemäß verwendet wird.
- Bitte bewahren Sie die Anweisungen auf.

WARNUNG!

Nicht für Kinder unter 3 Jahre alt geeignet.
Klein Elemente, Erstickungsgefahr.
Geegnet für Kinder ab 6 Jahren.



Zabawka składa się z 9 elementów + 2 w zapasie.
The toy includes 9 elements + 2 spare elements.
Das Spielzeug besteht aus 9 Elemente + 2 vorrätig.

PL

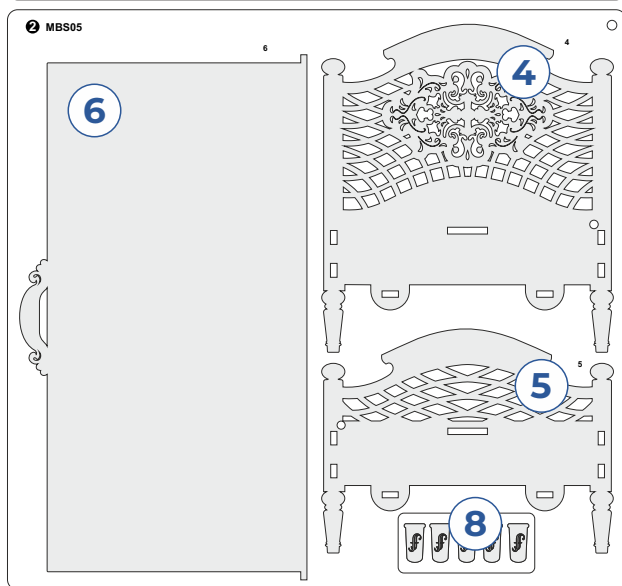
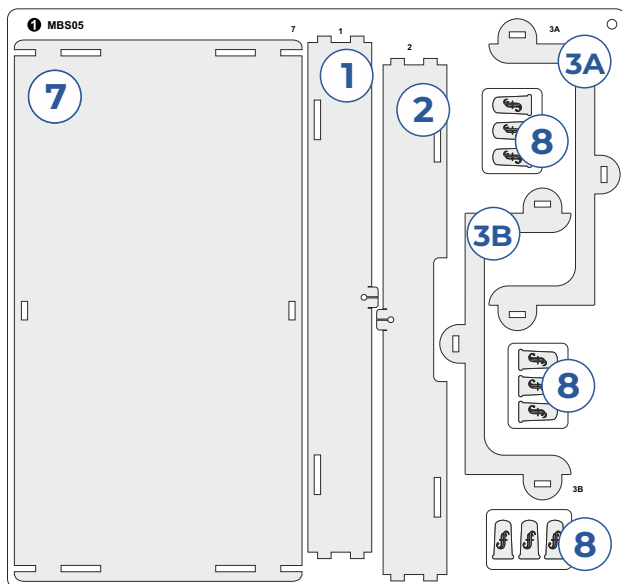
1. Bok łóżka
2. Bok łóżka
- 3A. Rama skrzyni
- 3B. Rama skrzyni
4. Zagłowie łóżka
5. Przód łóżka
6. Pokrywa skrzyni
7. Spód skrzyni
8. Kliny

GB

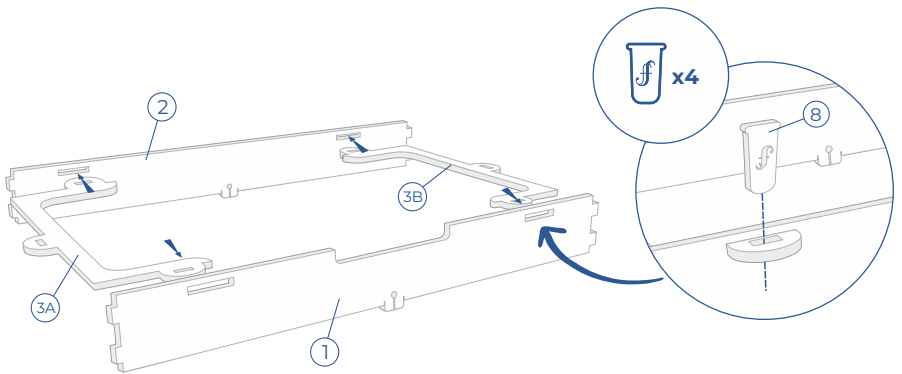
1. Bett's side
2. Bett's side
- 3A. Rim of the box
- 3B. Rim of the box
4. Headboard
5. Bett's front
6. Box lid
7. Box bottom
8. Wedges

DE

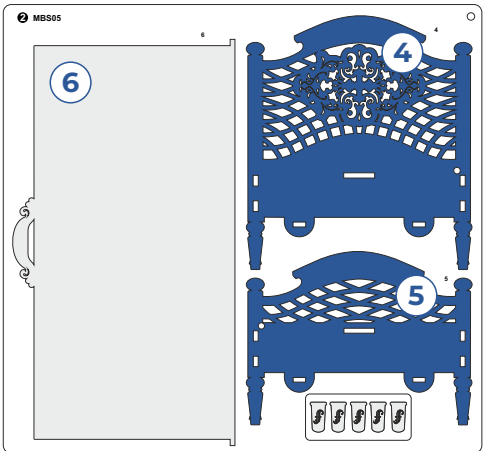
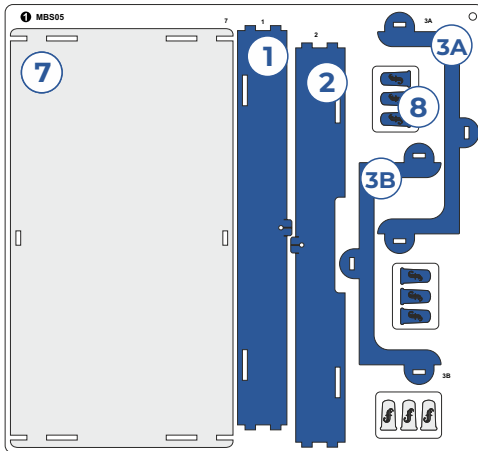
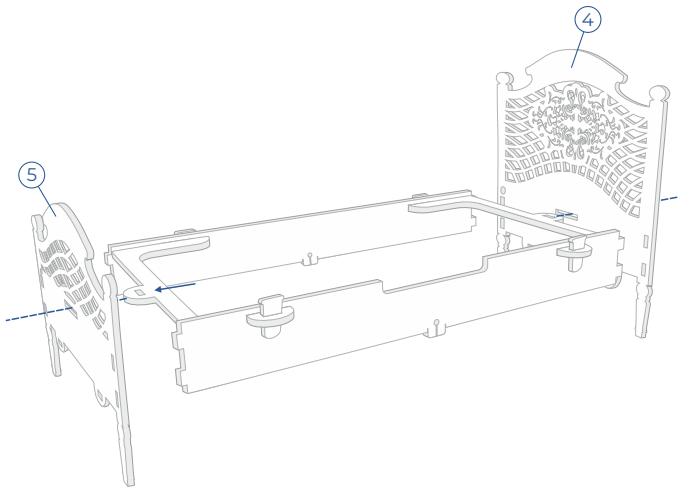
1. Seite des Betts
2. Seite des Betts
- 3A. Rahmen des Schubkastens
- 3B. Rahmen des Schubkastens
4. Bett-Kopfteil
5. Vorderseite des Betts
6. Abdeckung des Schubkastens
7. Boden des Schubkastens
8. Keile



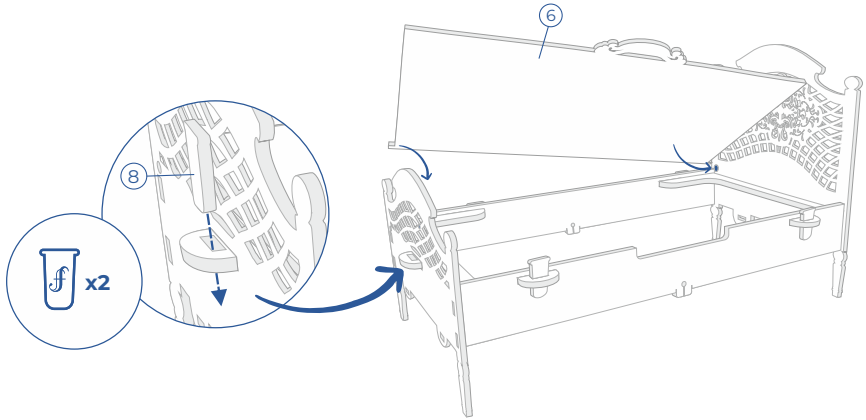
I



II



III



IV

