

LEVEL
POZIOM ★★☆☆☆
www.forestfun.eu



FORESTFUN

Witryna

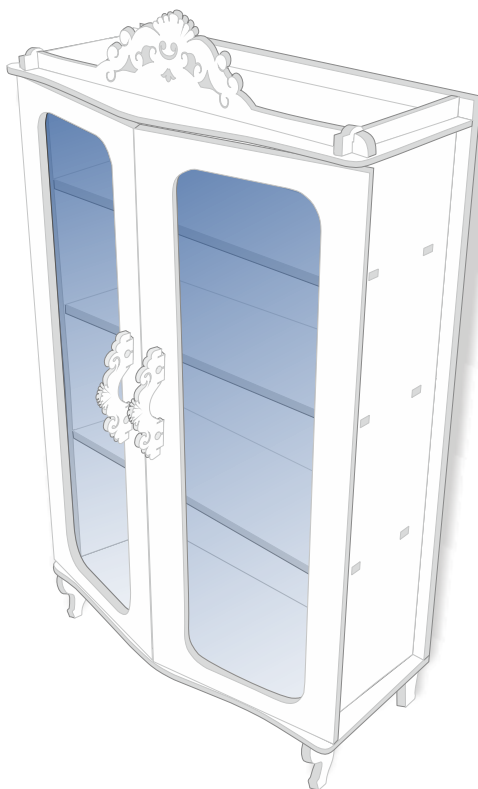
INSTRUKCJA MONTAŻU

Clotet

ASSEMBLY INSTRUCTIONS

Schrank

UFBAUANLEITUNG



No. M SL01



Natural | Natürlich | Naturalne



Wedge joints | Keilverbindungen | Łączenia klinowe



Educational | Erziehen | Edukacyjne

MADE IN POLAND

Informacje ogólne i ostrzeżenia

PL

- Narzędzia potrzebne do montażu: wykałaczki, nożyk do tapet, świeca do woskownia, pilniczek do paznokci.
- Postępuj zgodnie z instrukcją.
- Składaj zabawkę przy udziale osoby dorosłej.
- Delikatnie wyciągaj z formatek elementy wg kolejności wskazanej w instrukcji.
- Konstrukcję można składać wielokrotnie bez użycia kleju.
- Jeżeli chcesz na stałe połączyć elementy, użyj kleju.
- Wykałaczki wkładaj w przeznaczone otwory w taki sposób, aby przeszły na drugą stronę otworu w elemencie.
- Użyj świecy do nawoskowania, gdy pojawi się opór przy składaniu elementów.
- Użyj pilnika do spłówniania nierówności lub gdy pojawią się zadziory.
- Różnica w odcieniach koloru zabawki spowodowana jest naturalnym, niejednorodnym odcieniem drewna.
- Nie stawiaj zabawki blisko źródeł ognia i ciepła.
- Zabawka nie jest odporna na działanie wody. Nie wstawiaj jej do wanny lub zmywarki.
- Zabawka przeznaczona jest do zabawy w pomieszczeniach, nie nadaje się do użytkowania na zewnątrz, np. w ogrodzie.
- Czyść delikatnie ściereczką bez użycia wody i detergentów.
- Zabawkę należy na bieżąco sprawdzać pod kątem uszkodzeń oraz dbać aby była użytkowana zgodnie z przeznaczeniem.
- Zachowaj instrukcję.

OSTRZEŻENIE!

Nieodpowiednie dla dzieci w wieku poniżej 3 lat.
Małe elementy. Niebezpieczeństwo udławienia się.
Zabawka przeznaczona dla dzieci od 6 lat.



Warnings and general information

GB

- Tools needed for assembly: toothpicks, cutter knife, waxing candle, nail file.
- Follow the instructions.
- Assembly only with the assistance of an adult.
- Carefully take the elements out of the forms according to the instructions.
- The construction can be assembled multiple times without the use of glue.
- Put the toothpicks through designated holes, so that they go through the other side.
- Use a waxing candle when there's a resistance in the assembly of the elements.
- Use a nail file to get rid of any rough edges or to smooth out the surface.
- If you want to bind the elements permanently, use glue.
- Any color difference of the toy is due to the natural and uneven tone of the wood.
- Don't put the toy near fire or any heat sources.
- The toy is not water resistant. Don't put it in a bath or a dishwasher.
- The toy is designed for playing inside. It's not fit to be played outside, eg. in a garden.
- Clean carefully with a cloth, without using water or any detergents.
- The toy should be inspected regularly for any damages; it should be used accordingly with its intended use.
- Keep the instruction.

WARNING!

Not for children under 3 years old.
Small elements. Choking hazard.
For children over 6 years old.



INFORMATIONEN UND WARNUNGEN

DE

- Benötigte Werkzeuge: Zahnstocher, Tapetenmesser, Wachskerze, Nagelfeile.
- Folgen Sie die Anweisungen.
- Aufbau unter unmittelbarer Aufsicht von Erwachsenen.
- Ziehen Sie die Elemente aus den Formteile in der angegeben Reihenfolge in der Anleitung heraus.
- Die Konstruktion kann mehrmals ohne Klebstoff zusammengesetzt werden.
- Stecken Sie die Zahnstocher so in die vorgesehenen Löcher, dass sie auf der anderen Seite durchgehen.
- Verwenden Sie eine Wachskerze, wenn Sie beim Montage der Teile auf Widerstand stoßen.
- Verwenden Sie die Nagelfeile, um Unebenheiten oder Grate zu beseitigen.
- Wenn Sie die Elemente fest miteinander verbinden wollen, verwenden Sie Klebstoff.
- Die Farbdifferenzen des Spielzeugs sind aufgrund des natürlichen, uneinheitlichen Farbtons des Holzes.
- Stellen Sie das Spielzeug nicht in der Nähe von Feuer oder Wärmequellen auf.
- Das Spielzeug ist nicht wasserfest. Lege es nicht in die Badewanne oder in die Spülmaschine.
- Das Spielzeug ist für den Innenbereich vorgesehen, und nicht für den Außenbereich, z.B. im Garten.
- Reinigen Sie es vorsichtig mit einem Tuch, ohne Wasser oder Reinigungsmittel.
- Das Spielzeug sollte regelmäßig auf Schäden geprüft werden, und es sollte darauf geachtet werden, dass es bestimmungsgemäß verwendet wird.
- Bitte bewahren Sie die Anweisungen auf.

WARNUNG!

Nicht für Kinder unter 3 Jahre alt geeignet.
Klein Elemente, Erstickungsgefahr.
 Geeignet für Kinder ab 6 Jahren.





FORESTFUN

Zabawka składa się z 21 elementów + 3 w zapasie.
The toy includes 21 elements + 3 spare elements.
Das Spielzeug besteht aus 21 Elemente + 3 vorrätig.

PL

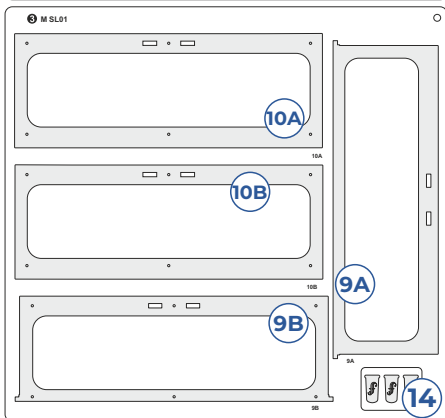
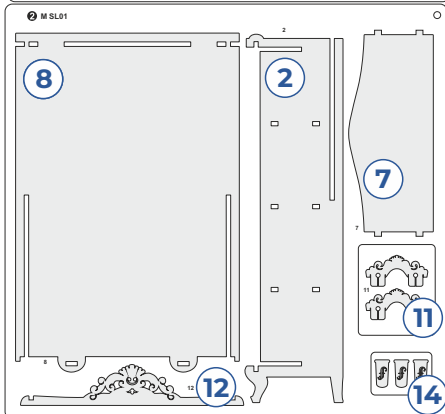
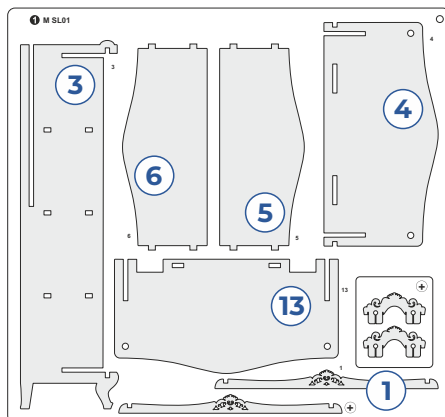
GB

1. Ornament dolny
 2. Bok szafy
 3. Bok szafy
 4. Spód
 5. Półka
 6. Półka
 7. Półka
 8. Tył szafy
 - 9A. Front drzwi
 - 9B. Front drzwi
 - 10A. Tył drzwi
 - 10B. Tył drzwi
 11. Uchwyty
 12. Ornament górny
 13. Wierzch
 14. Kliny
 15. Szyby do drzwi
 16. Patyczki
- + elementy zapasowe

1. Bottom ornament
 2. Closet's side
 3. Closet's side
 4. Bottom
 5. Shelf
 6. Shelf
 7. Shelf
 8. Closet's back
 - 9A. Door's front
 - 9B. Door's front
 - 10A. Door's back
 - 10B. Door's back
 11. Handles
 12. Top ornament
 13. Top
 14. Wedges
 15. Door's window panel
 16. Sticks
- +spare elements

DE

1. Unterornament
 2. Wand des Schrank
 3. Wand des Schrank
 4. Boden
 5. Brett
 6. Brett
 7. Brett
 8. Rückwand des Schrank
 - 9A. Vorderseite der Tür
 - 9B. Vorderseite der Tür
 - 10A. Rückseite der Tür
 - 10B. Rückseite der Tür
 11. Griffe
 12. Oberornament
 13. Oberteil
 14. Keile
 15. Türpaneel
 16. Stöckchen
- +vorrätige Elemente



Natural | Natürlich | Naturalne

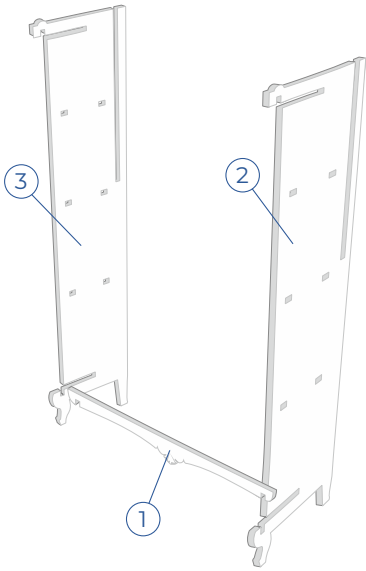


Wedge joints | Keilverbindungen | Łączenia klinowe

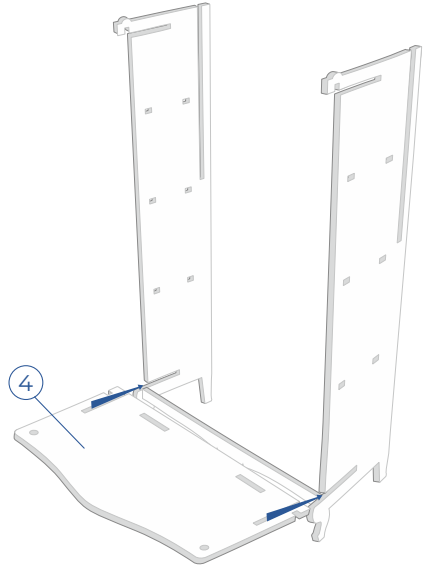


Educational | Erziehen | Edukacyjne

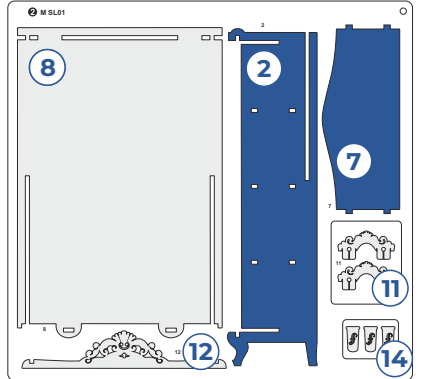
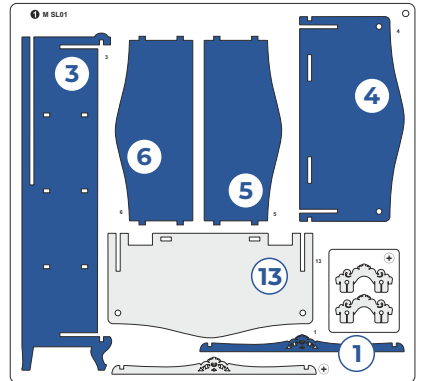
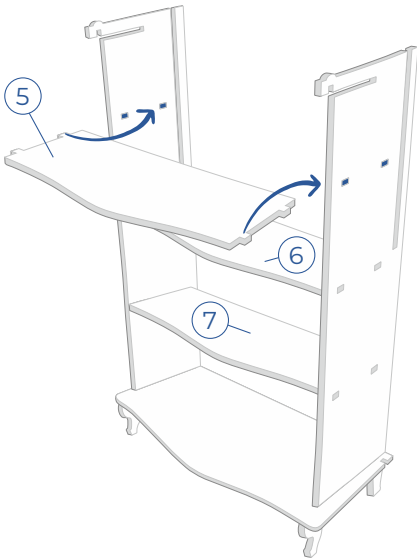
I



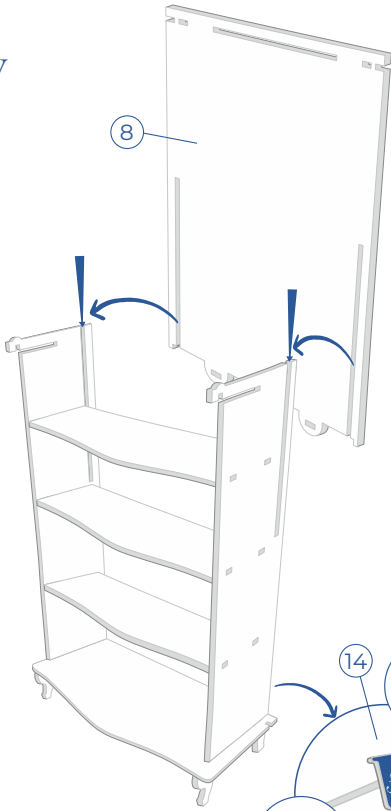
II



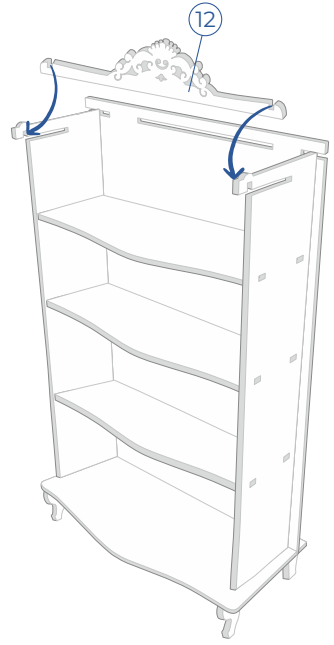
III



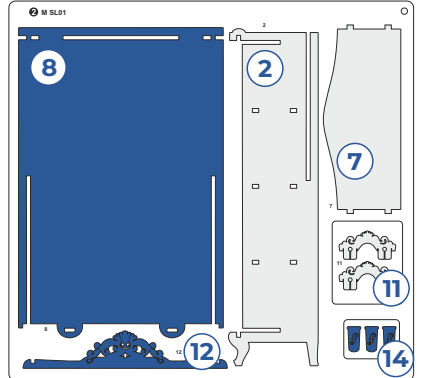
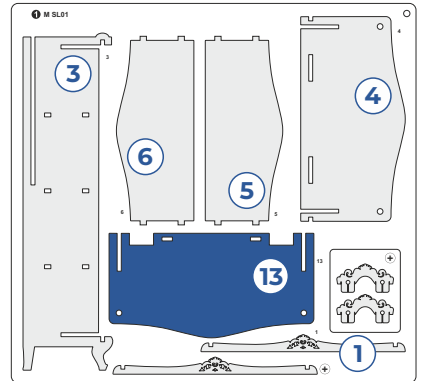
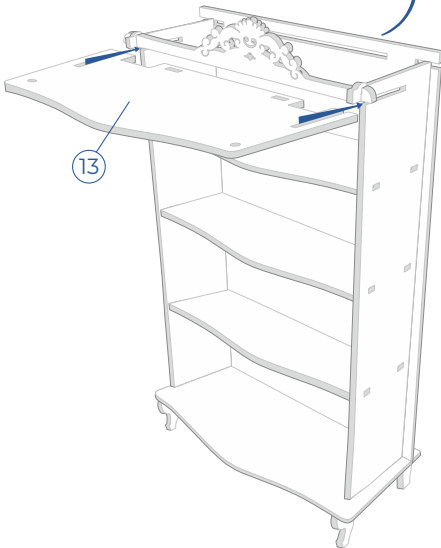
IV



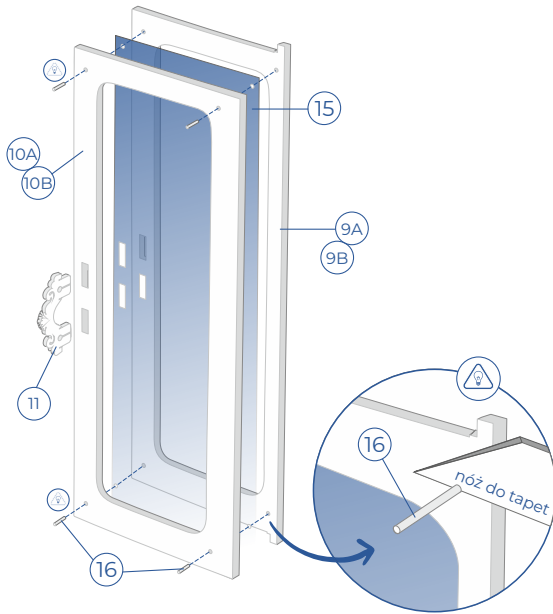
V



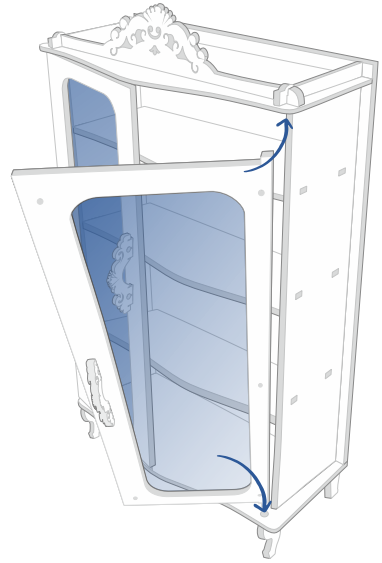
VI



VII



VIII



Gratulujemy sukcesu i życzymy dobrej zabawy.
 Congratulations and we wish you a good time.
 Herzlichen Glückwunsch zu Ihrem Erfolg und viel Spaß.

