

LEVEL ★★☆☆☆
POZIOM
www.forestfun.eu



FORESTFUN

Toaletka z taborettem

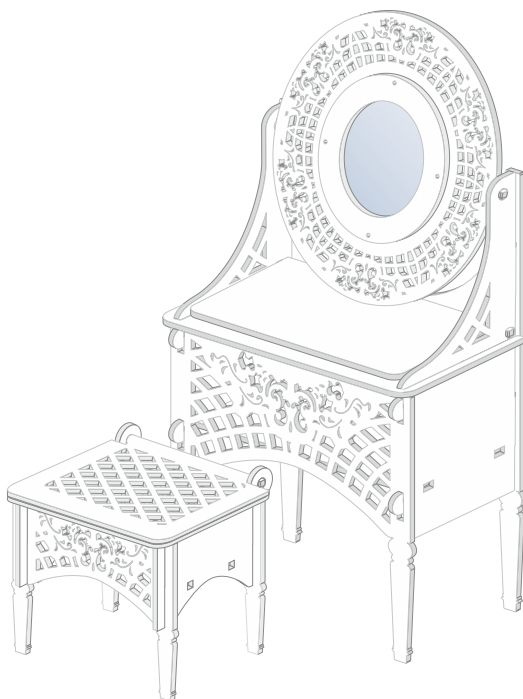
INSTRUKCJA MONTAŻU

Vanity with stool

ASSEMBLY INSTRUCTIONS

Frisiertisch mit Stuhl

UFBAUANLEITUNG



No. MBS04



Natural | Natürlich | Naturalne



Wedge joints | Keilverbindungen | Łączenia klinowe



Educational | Erziehen | Edukacyjne

MADE IN POLAND

Informacje ogólne i ostrzeżenia

PL

- Narzędzia potrzebne do montażu: wykałaczki, nożyk do tapet, świeca do woskownia, pilniczek do paznokci.
- Postępuj zgodnie z instrukcją.
- Składaj zabawkę przy udziale osoby dorosłej.
- Delikatnie wyciągaj z formatek elementy wg kolejności wskazanej w instrukcji.
- Konstrukcję można składać wielokrotnie bez użycia kleju.
- Jeżeli chcesz na stałe połączyć elementy, użyj kleju.
- Wykałaczki wkładaj w przeznaczone otwory w taki sposób, aby przeszły na drugą stronę otworu w elemencie.
- Użyj świecy do nawoskowania, gdy pojawi się opór przy składaniu elementów.
- Użyj pilnika do spłówniania nierówności lub gdy pojawią się zadziory.
- Różnica w odcieniach koloru zabawki spowodowana jest naturalnym, niejednorodnym odcieniem drewna.
- Nie stawiaj zabawki blisko źródeł ognia i ciepła.
- Zabawka nie jest odporna na działanie wody. Nie wstawiaj jej do wanny lub zmywarki.
- Zabawka przeznaczona jest do zabawy w pomieszczeniach, nie nadaje się do użytkowania na zewnątrz, np. w ogrodzie.
- Czyść delikatnie ściereczką bez użycia wody i detergentów.
- Zabawkę należy na bieżąco sprawdzać pod kątem uszkodzeń oraz dbać aby była użytkowana zgodnie z przeznaczeniem.
- Zachowaj instrukcję.

OSTRZEŻENIE!

Nieodpowiednie dla dzieci w wieku poniżej 3 lat.
Małe elementy. Niebezpieczeństwo udławienia się.
Zabawka przeznaczona dla dzieci od 6 lat.



Warnings and general information

GB

- Tools needed for assembly: toothpicks, cutter knife, waxing candle, nail file.
- Follow the instructions.
- Assembly only with the assistance of an adult.
- Carefully take the elements out of the forms according to the instructions.
- The construction can be assembled multiple times without the use of glue.
- Put the toothpicks through designated holes, so that they go through the other side.
- Use a waxing candle when there's a resistance in the assembly of the elements.
- Use a nail file to get rid of any rough edges or to smooth out the surface.
- If you want to bind the elements permanently, use glue.
- Any color difference of the toy is due to the natural and uneven tone of the wood.
- Don't put the toy near fire or any heat sources.
- The toy is not water resistant. Don't put it in a bath or a dishwasher.
- The toy is designed for playing inside. It's not fit to be played outside, eg. in a garden.
- Clean carefully with a cloth, without using water or any detergents.
- The toy should be inspected regularly for any damages; it should be used accordingly with its intended use.
- Keep the instruction.

WARNING!

Not for children under 3 years old.
Small elements. Choking hazard.
For children over 6 years old.



INFORMATIONEN UND WARNUNGEN

DE

- Benötigte Werkzeuge: Zahnstocher, Tapetenmesser, Wachskerze, Nagelfeile.
- Folgen Sie die Anweisungen.
- Aufbau unter unmittelbarer Aufsicht von Erwachsenen.
- Ziehen Sie die Elemente aus den Formteile in der angegeben Reihenfolge in der Anleitung heraus.
- Die Konstruktion kann mehrmals ohne Klebstoff zusammengesetzt werden.
- Stecken Sie die Zahnstocher so in die vorgesehenen Löcher, dass sie auf der anderen Seite durchgehen.
- Verwenden Sie eine Wachskerze, wenn Sie beim Montage der Teile auf Widerstand stoßen.
- Verwenden Sie die Nagelfeile, um Unebenheiten oder Grate zu beseitigen.
- Wenn Sie die Elemente fest miteinander verbinden wollen, verwenden Sie Klebstoff.
- Die Farbdifferenzen des Spielzeugs sind aufgrund des natürlichen, uneinheitlichen Farbtons des Holzes.
- Stellen Sie das Spielzeug nicht in der Nähe von Feuer oder Wärmequellen auf.
- Das Spielzeug ist nicht wasserfest. Lege es nicht in die Badewanne oder in die Spülmaschine.
- Das Spielzeug ist für den Innenbereich vorgesehen, und nicht für den Außenbereich, z.B. im Garten.
- Reinigen Sie es vorsichtig mit einem Tuch, ohne Wasser oder Reinigungsmittel.
- Das Spielzeug sollte regelmäßig auf Schäden geprüft werden, und es sollte darauf geachtet werden, dass es bestimmungsgemäß verwendet wird.
- Bitte bewahren Sie die Anweisungen auf.

WARNUNG!

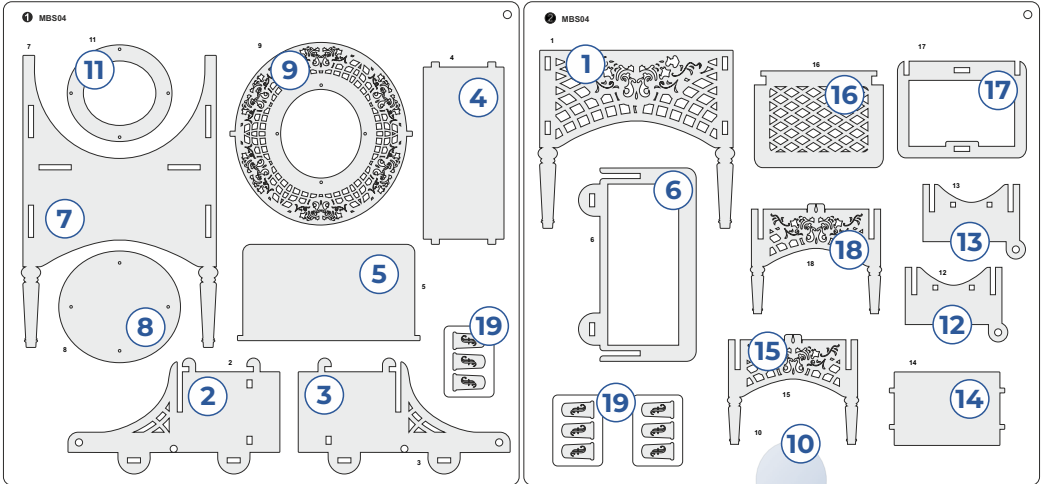
Nicht für Kinder unter 3 Jahre alt geeignet.
Klein Elemente, Erstickungsgefahr.
Geegnet für Kinder ab 6 Jahren.





FORESTFUN

Zabawka składa się z 20 elementów + 3 w zapasie.
The toy includes 20 elements + 3 spare elements.
Das Spielzeug besteht aus 20 Elemente + 3 vorrätig.



PL

1. Przód toaletki
2. Bok toaletki
3. Bok toaletki
4. Półka
5. Blat
6. Obramowanie toaletki
7. Tył toaletki
8. Tył lustra
9. Rama lustra
10. Tafla lustra
11. Obramowanie lustra
12. Bok taboretu
13. Bok taboretu
14. Półka
15. Nogi taboretu
16. Siedzisko
17. Obramowanie siedziska
18. Nogi taboretu
19. Kliny
20. Patyczki

GB

1. Vanity's front
2. Vanity's side
3. Vanity's side
4. Shelf
5. Table top
6. Dressing table border
7. Vanity's back
8. Mirror's back
9. Mirror frame
10. Mirror panel
11. Mirror frame
12. Stool's side
13. Stool's side
14. Shelf
15. Stool's legs
16. Seat
17. Rom of the seat
18. Stool's legs
19. Wedges
20. Sticks

DE

1. Vorderseite des Frisiertischs
2. Seite des Frisiertischs
3. Seite des Frisiertischs
4. Brett
5. Tischplatte
6. Umrandung des Schminktisches
7. Rückseite des Frisiertischs
8. Rückseite des Spiegels
9. Spiegelrahmen
10. Spiegelfläche
11. Spiegelrahmen
12. Seite des Stuhls
13. Seite des Stuhls
14. Brett
15. Stuhlsbeine
16. Sitz
17. Rahmen des Sitzes
18. Stuhlsbeine
19. Keile
20. Stöckchen



Natural | Natürlich | Naturalne

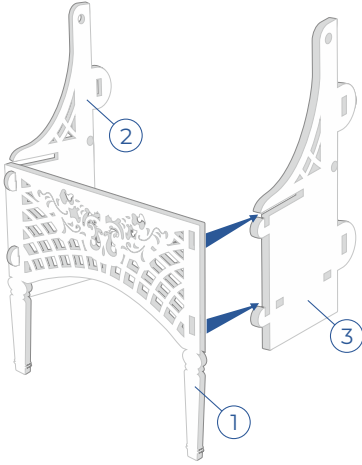


Wedge joints | Keilverbindungen | Łączenia klinowe

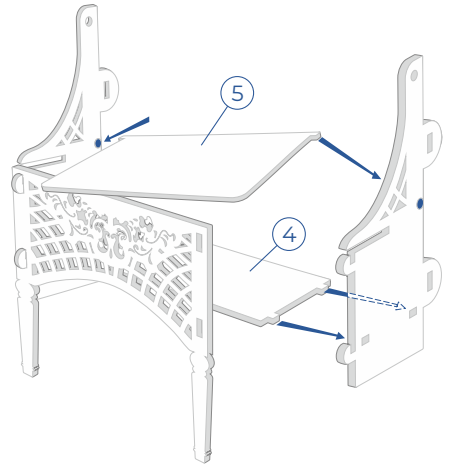


Educational | Erziehen | Edukacyjne

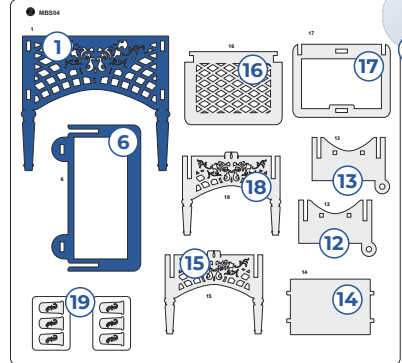
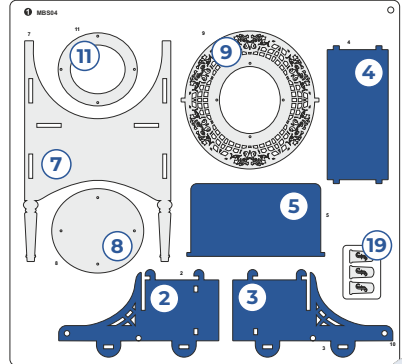
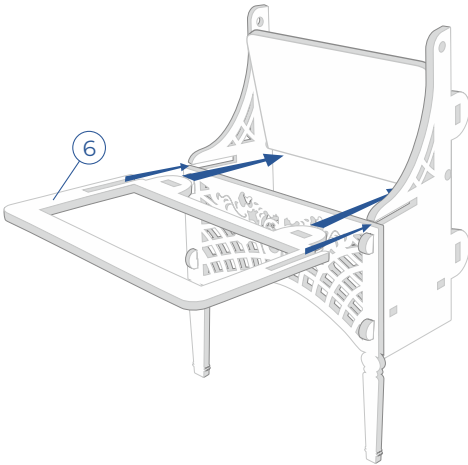
I



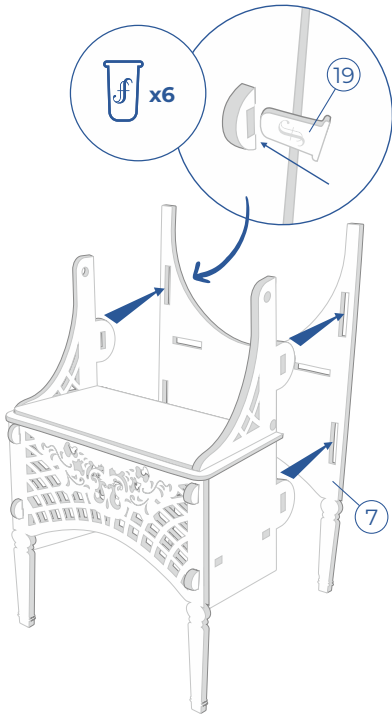
II



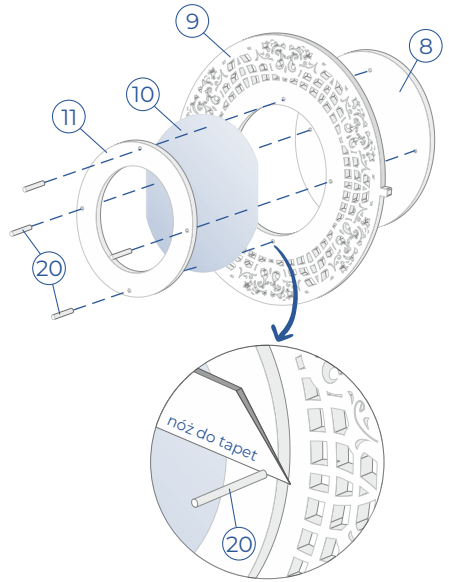
III



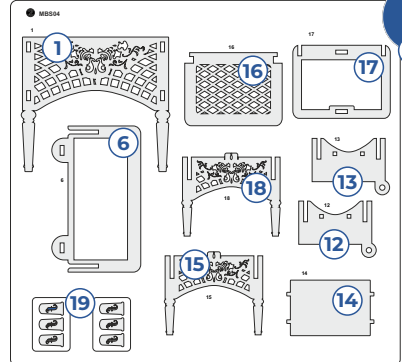
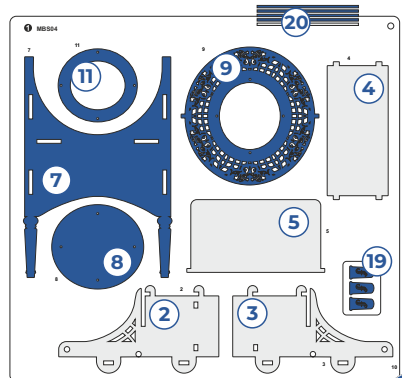
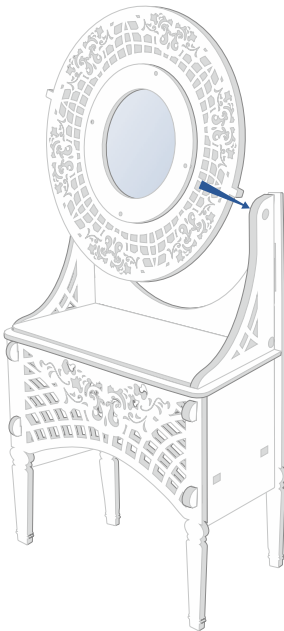
IV



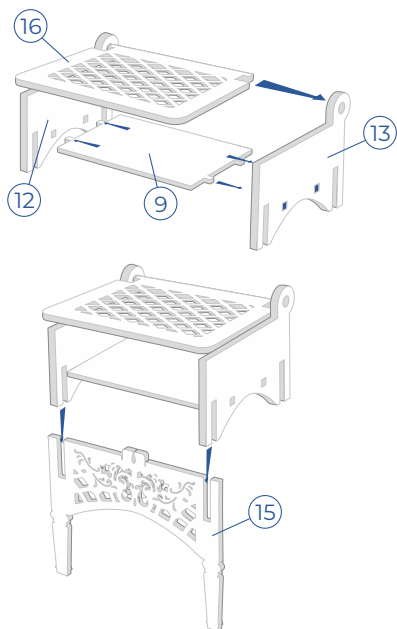
V



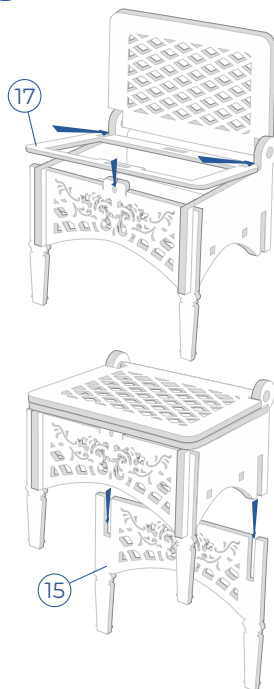
VI



VII



VIII



Gratulujemy sukcesu i życzymy dobrej zabawy.
 Congratulations and we wish you a good time.
 Herzlichen Glückwunsch zu Ihrem Erfolg und viel Spaß.

